

Х80	Конт.	225
Цепь	A1	↑ 225
+24В	B1	↑ 225
+24В	A2	↑ 225
+24В	B2	↑ 225
-24В	C1	↑ 202
-24В	C2	↑ 202
-24В	D2	↑ 202
b44	C4	301
b46	B3	302
b22	A3	303
b23	C3	304
b47	A4	305
b24	B4	306
b45	A5	307
b43	B5	314
b31	A6	315
b30	C5	316
Фильтр	B7	322
мин. ур. масла	A7	323
огражд-е формы	B6	325
гидроблокировка	C6	326
S2	A11	601
S3	B11	603
S56	B12	605
S9	C11	609
S11	D12	613
S33	D11	615
S10	C12	617
S4	A13	621
S5	B13	623
S6	D13	625
S7	A14	627
S8	C13	629
S52	A12	633
S50	A8	601
S50	B8	603
S51	A9	605
S51	A10	613
S26	C14	615
S26	D14	617
-24В	A15	↑ 202
-24В	B15	↑ 202
-24В	C15	↑ 202
-24В	D15	↑ 202
-24В	A16	↑ 202
-24В	B16	↑ 202
-24В	C16	↑ 202

ПОДКЛЮЧЕНИЕ КОНЦЕВЫХ ВЫКЛЮЧАТЕЛЕЙ И ЭЛЕКТРОМАГНИТОВ

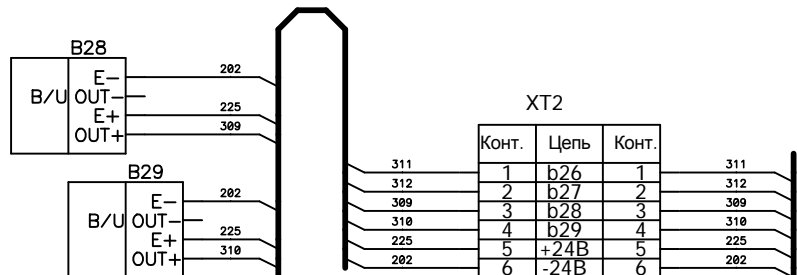
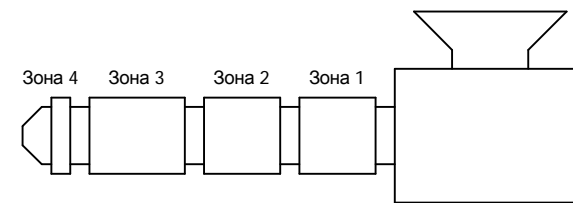
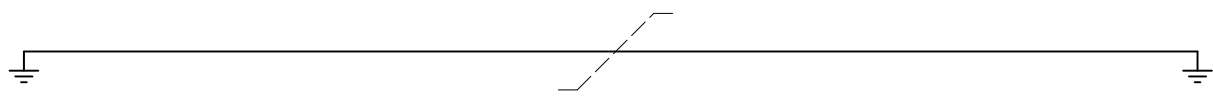
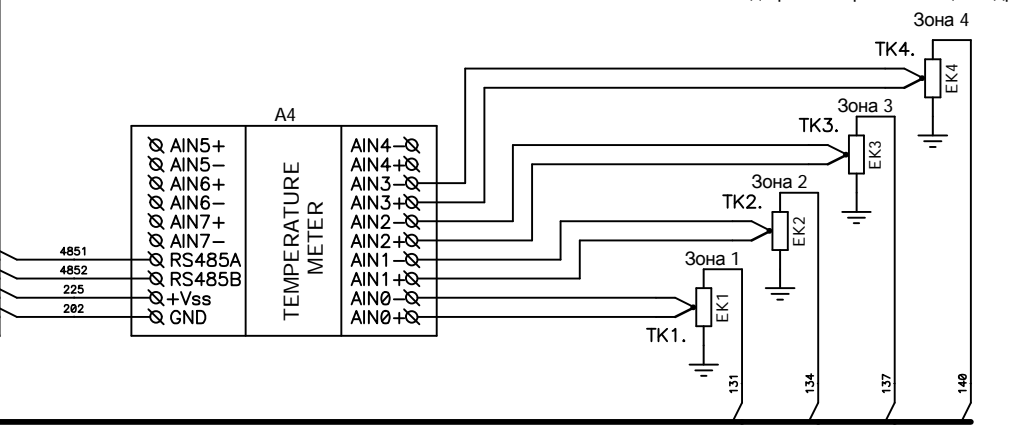


Схема расположения зон обогрева материального цилиндра

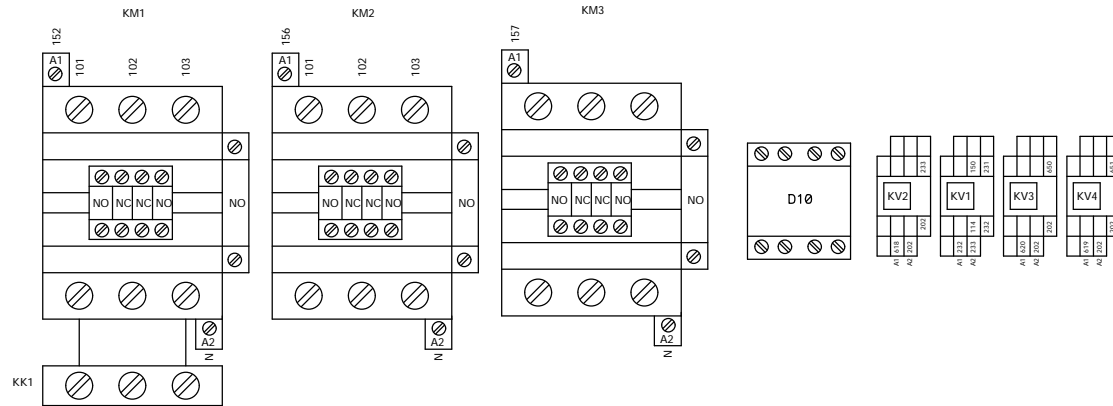
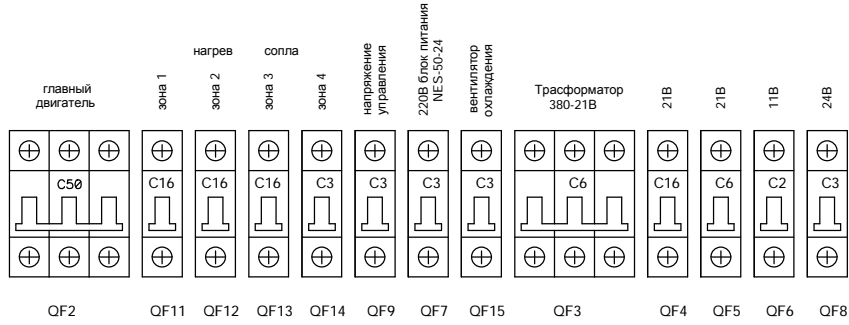


Подогрев материального цилиндра

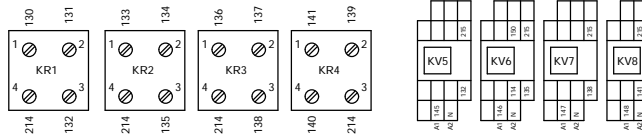


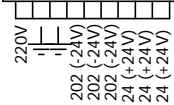
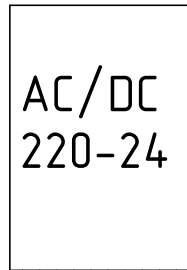
Подключение обогревов материального цилиндра и датчиков узла впрыска

Конт.	Цель
1	R
3	S
5	T
7	R1
9	S1
11	T1
2	1
3	2
4	3
8	4
10	5
12	6



Конт.	Цель
1	I
2	I
3	I
4	I
5	I
6	I
7	I





Конт	Цепь
1	225
2	225
3	225
4	225

Конт	Цепь
1	202
2	202
3	202
4	202
5	202
6	

