

на конт. 3 разъема P2 блока входов-выходов

СТОП МОТОРА ПУСК МОТОРА

Кнопка SB1 расположена справа от пульта оператора на станке, кнопки SB2, SB3 расположены на пульте оператора

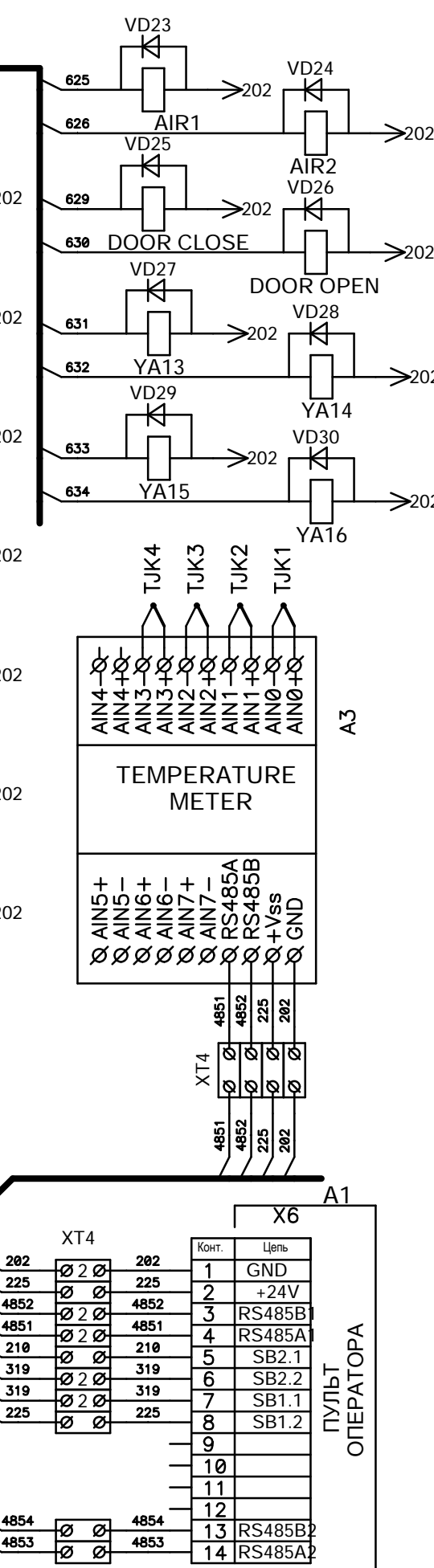
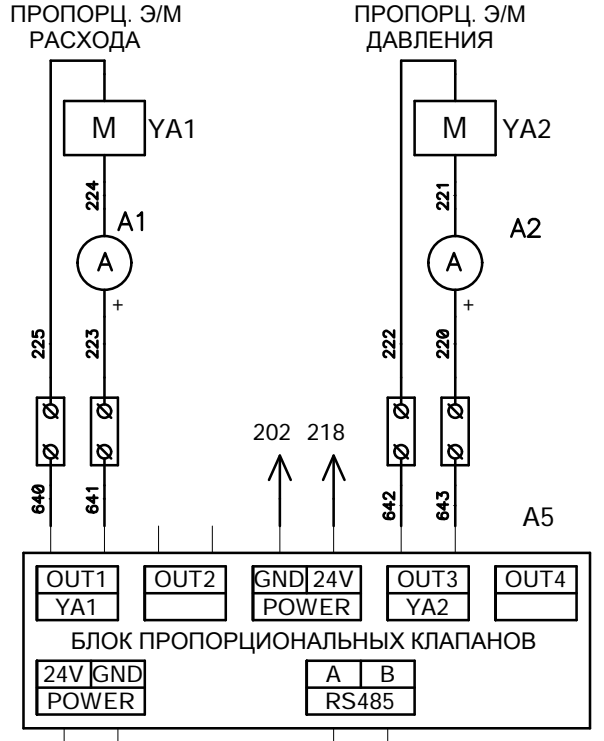
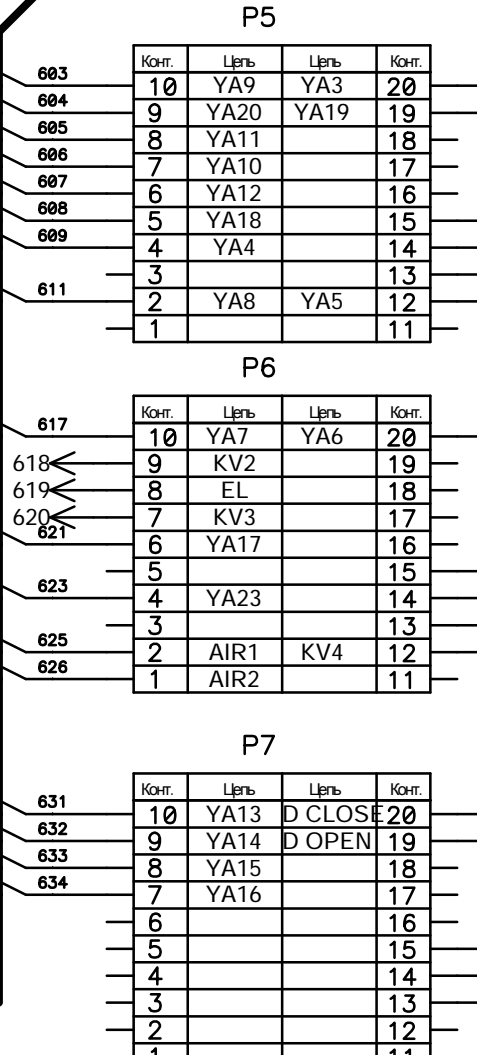
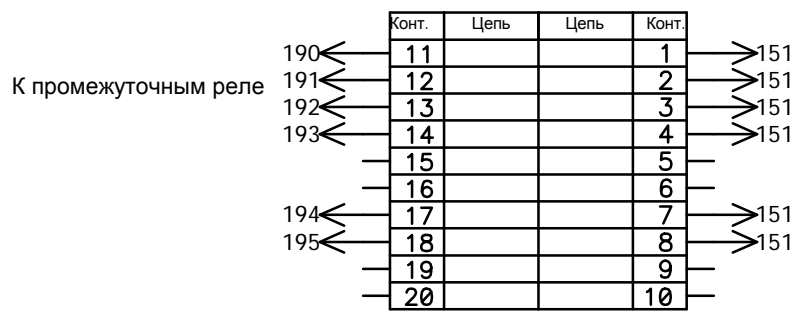
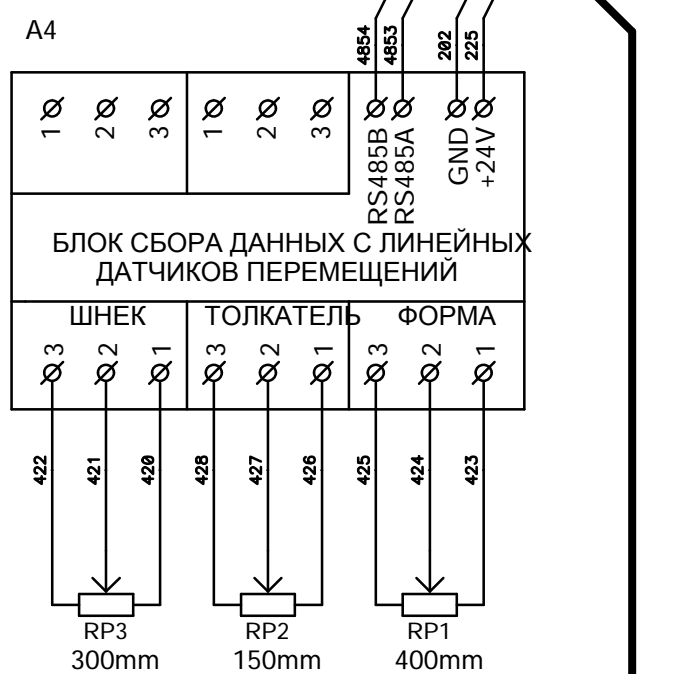
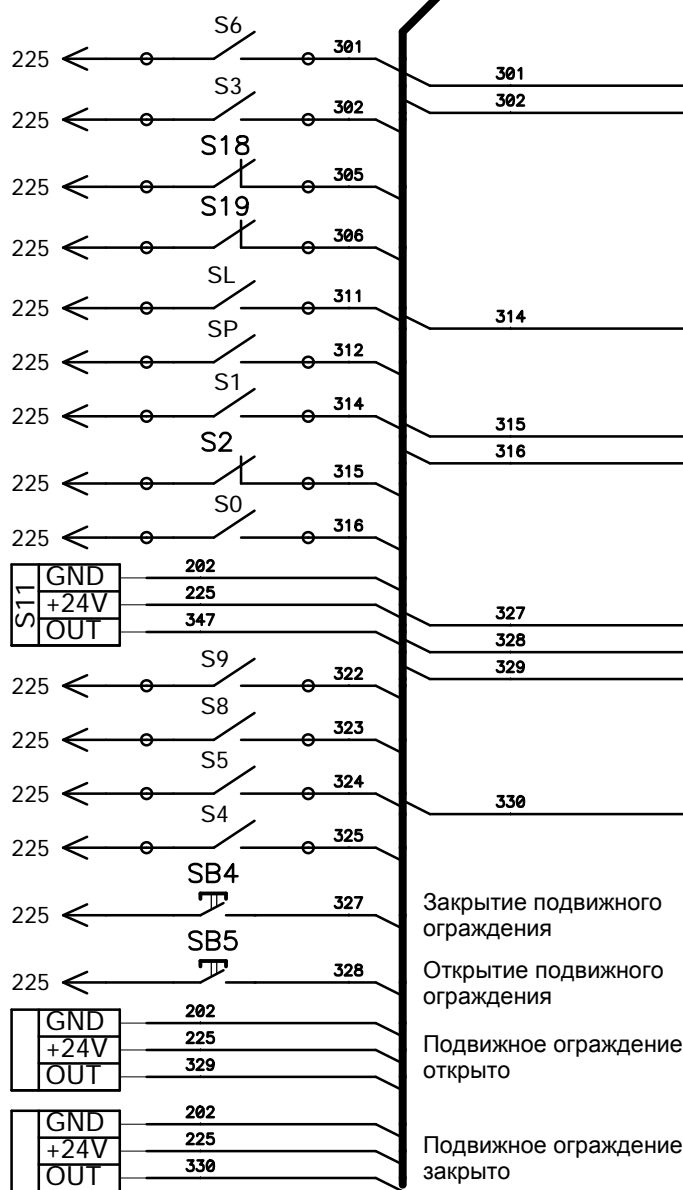
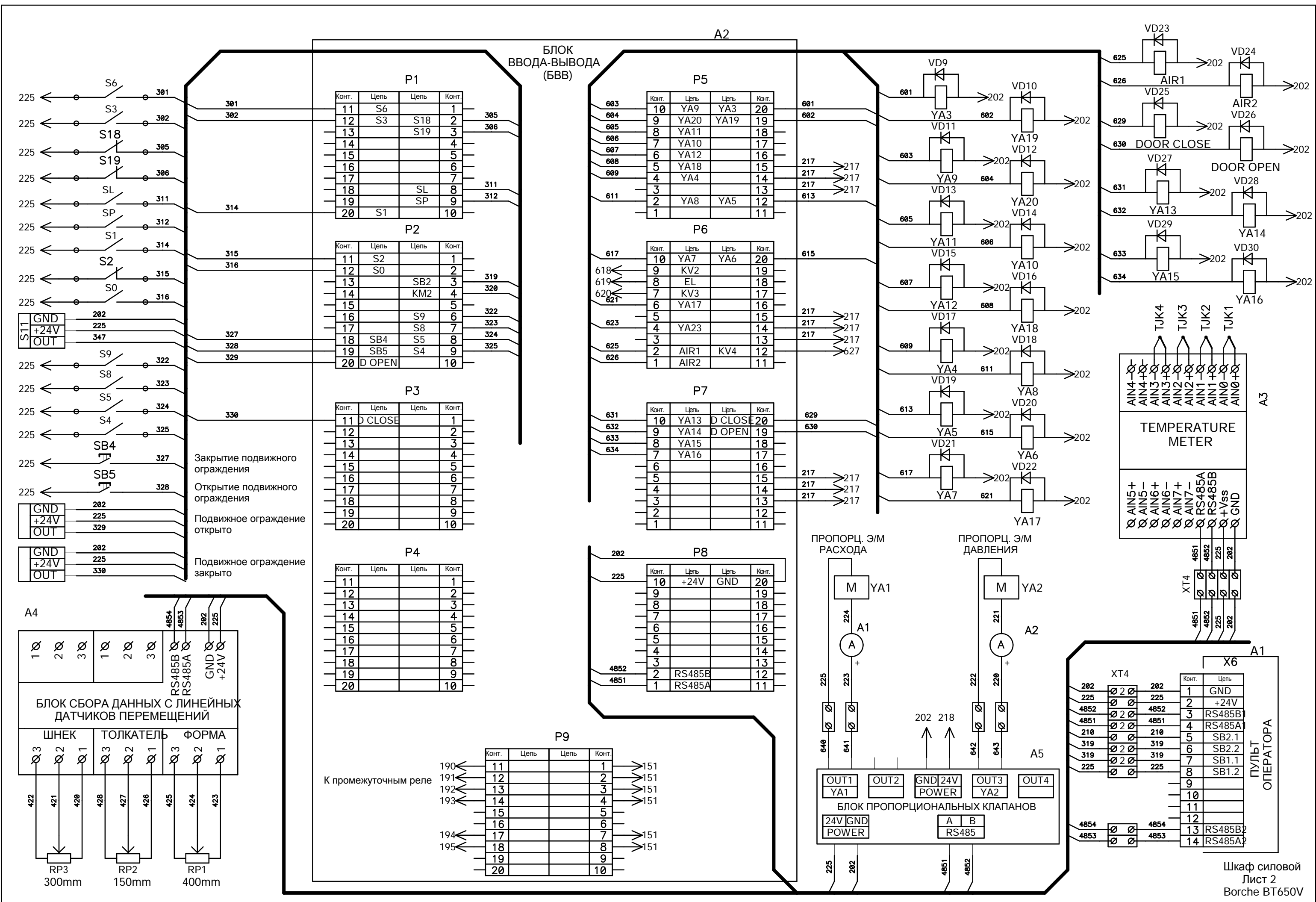
РАЗРЕШЕНИЕ ПУСКА МОТОРА

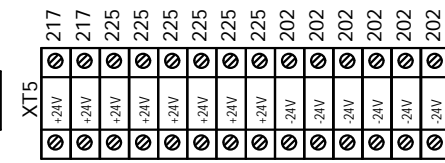
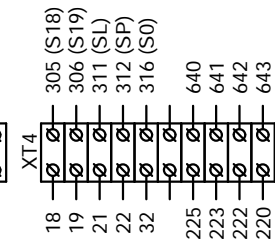
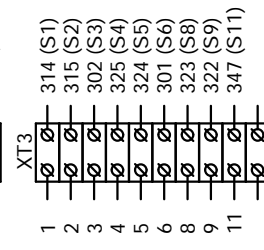
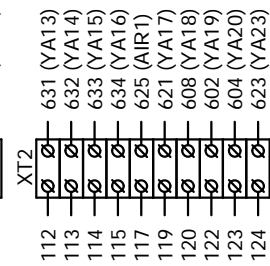
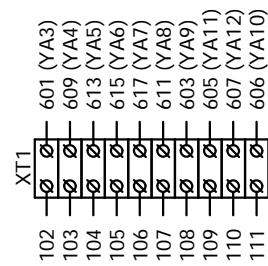
РЕЛЕ СБОЯ ЦИКЛА (сирена)

ЦЕНТРАЛИЗОВАННАЯ СМАЗКА

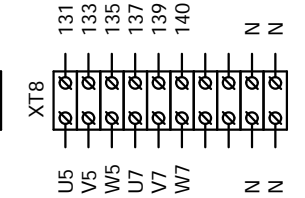
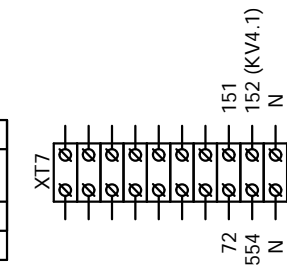
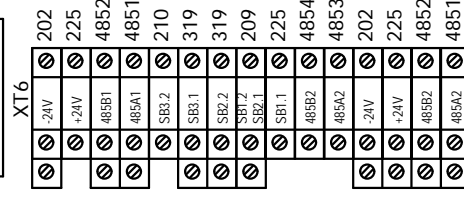
РЕЛЕ ОТКЛЮЧЕНИЯ МОТОРА И ОБОГРЕВОВ

М2 - мотор централизованной смазки

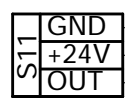




Клеммная колодка шкафа управления
A4



ДАТЧИК ОБОРОТОВ ШНЕКА



К ЭЛЕКТРОМАГНИТАМ

