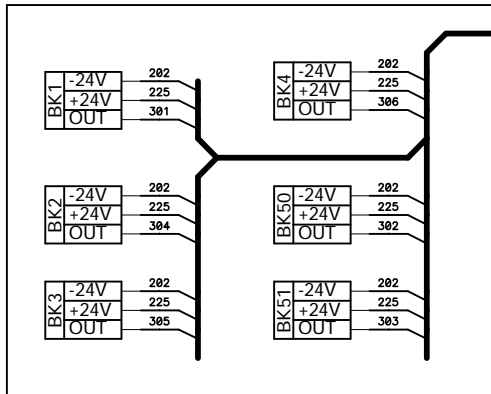


ШР48П20ЭШ1

Конт	Цепь	Конт	Цепь
1	218	11	507
2	218	12	
3	218	13	
4		14	
5		15	527
6	504	16	526
7	501	17	528
8	502	18	
9	503	19	120
10	505	20	120

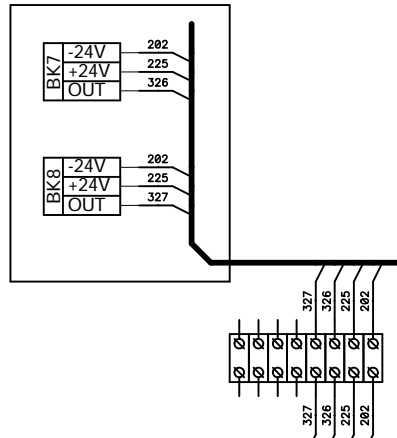
Командоаппарат записания



ШР32П12ЭШ1 ШР12

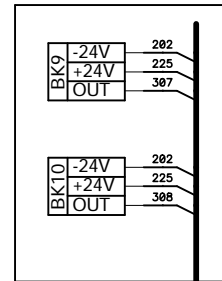
Конт	Цель	Конт	Цель
1	202	7	301
2	202	8	304
3	202	9	305
4	225	10	306
5	225	11	302
6	225	12	303

Командоаппарат выталкивателя



ШР14

Командоаппарат заслонки

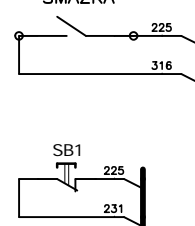


ШР13

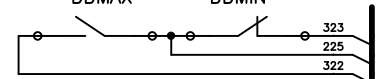
ШР20У4НГ8 ШР13

Конт	Цель	Конт	Цель
1	202	7	307
2	225	8	308

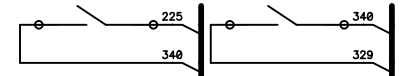
СМАЗКА



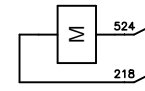
DDMAX DDMIN



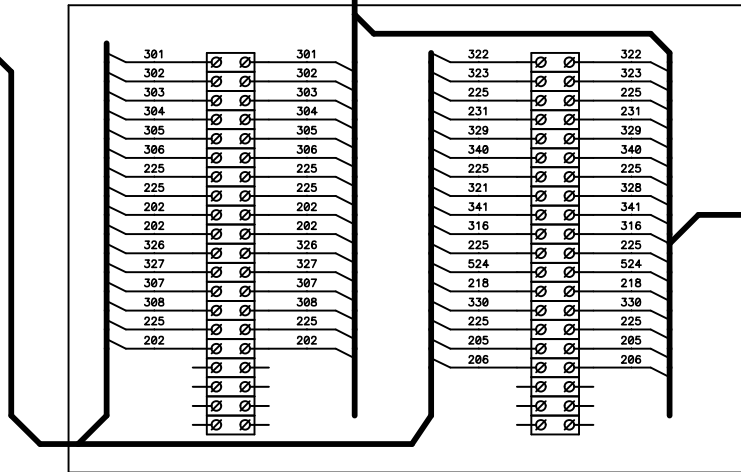
BK12 BK13



EMC



РАСПРЕДЕЛИТЕЛЬНАЯ КОРОБКА РК2



ШР2

ШР60П47ЭШ2

Конт	Цель	Конт	Цель	Конт	Цель	Конт	Цель	Конт	Цель
1	301	11	322	21	225	31	205	41	
2	302	12	323	22	225	32	206	42	
3	303	13	231	23	225	33		43	
4	304	14	329	24	225	34		44	
5	305	15	328	25	225	35		45	
6	306	16	316	26	202	36		46	
7	326	17		27	202	37		47	
8	327	18		28	524	38			
9	307	19		29	218	39			
10	308	20		30	330	40			

ШР1

ПУЛЬТ ОПЕРАТОРА

ШР32П12НШ3

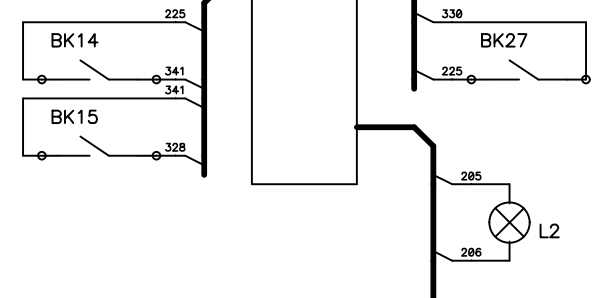
Конт	Цель	Конт	Цель
1	202	7	319
2	225	8	231
3	4852	9	
4	4851	10	
5	232	11	
6	319	12	

ПУЛЬТ ОПЕРАТОРА

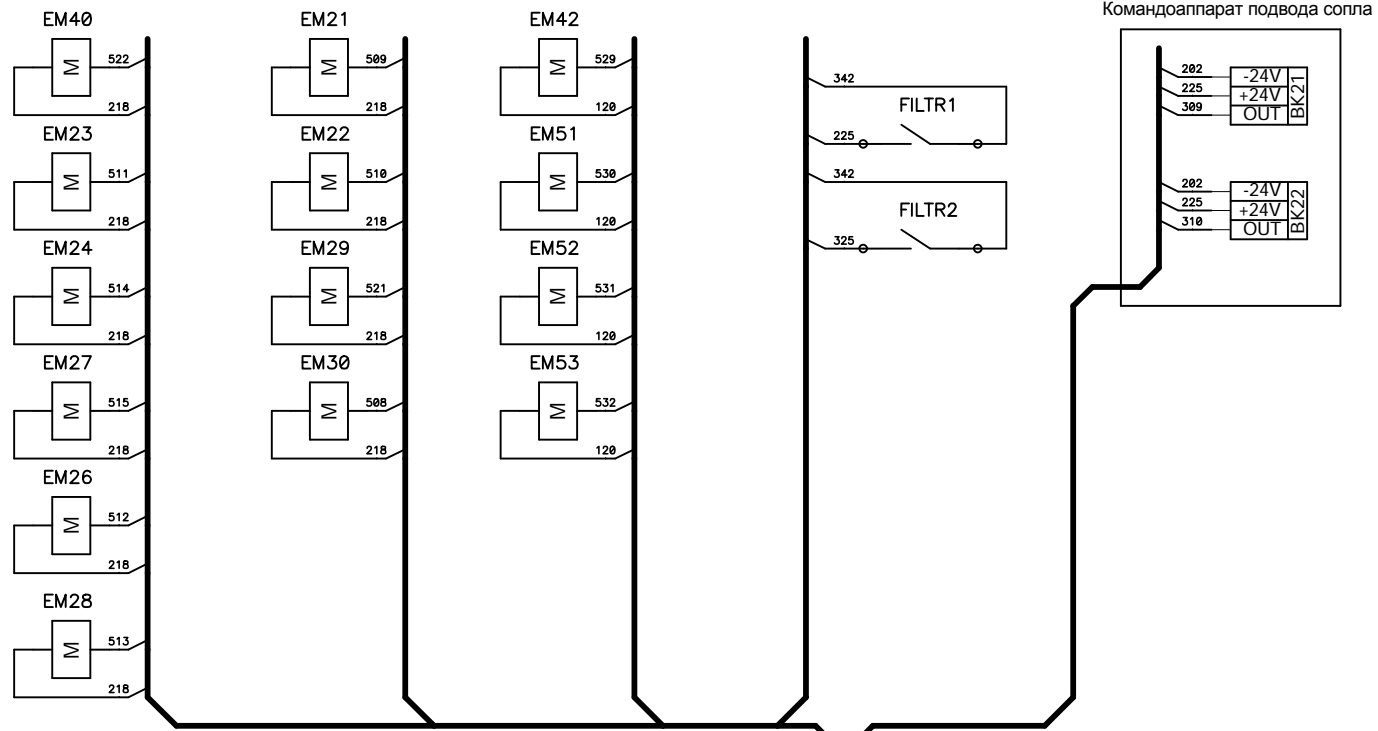
ШР32П14ЭШ1

Конт	Цель	Конт	Цель
1	202	8	231
2	225	9	
3	4852	10	
4	4851	11	
5	232	12	
6	319	13	
7	319	14	

ШР5



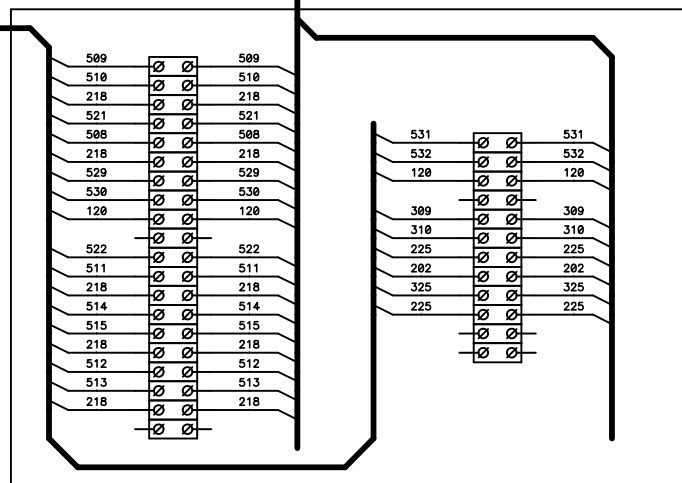
Распределительная коробка узла записания



РАСПРЕДЕЛИТЕЛЬНАЯ КОРОБКА РКЗ

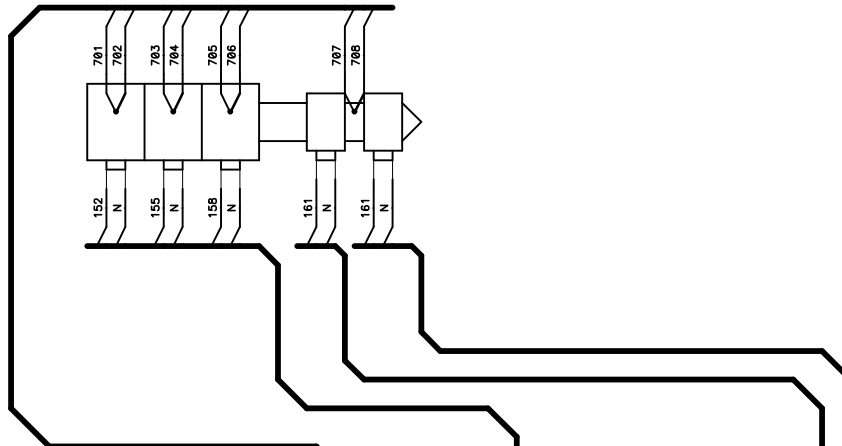
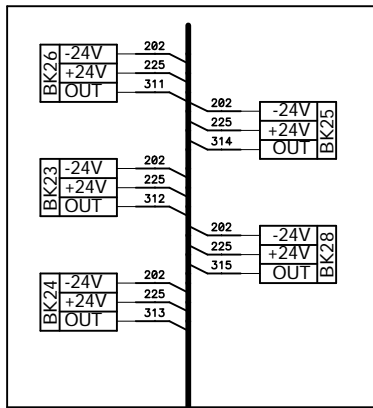
ШР55П30ЭШ1

Конт	Цепь	Конт	Цепь	Конт	Цепь
1	218	11	510	21	
2	218	12	521	22	
3	218	13	508	23	
4	522	14		24	529
5	511	15	309	25	530
6	514	16	310	26	531
7	515	17	325	27	532
8	512	18	225	28	120
9	513	19	225	29	120
10	509	20	202	30	120



Распределительная коробка узла впрыска

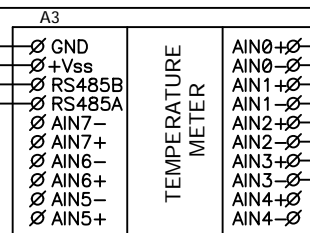
Командоаппарат впрыска



ШР32П14ЭШ1

Конт	Цель	Конт	Цель
1	202	8	311
2	225	9	315
3	4851	10	225
4	4852	11	225
5	312	12	202
6	313	13	202
7	314	14	

РАСПРЕДЕЛИТЕЛЬНАЯ КОРОБКА РК4



ШР32П12НШ1

Конт	Цель	Конт	Цель
1	152	7	
2	155	8	
3		9	N
4	158	10	
5		11	N
6		12	N

ШР8

ШР10

ШР20П4НШ8

Конт	Цель	Конт	Цель
1	161	7	
2	N	8	

ШР11

ШР20П4НШ8

Конт	Цель	Конт	Цель
1	161	7	
2	N	8	

2PM24Б19

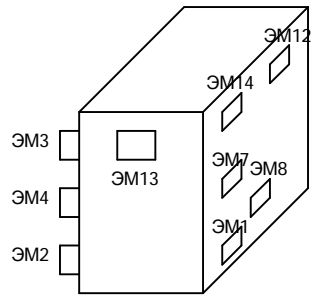
Конт	Цель	Конт	Цель	Конт	Цель
1	225	8	311	15	
2	202	9	315	16	
3	4851	10	225	17	
4	4852	11	225	18	
5	312	12	202	19	
6	313	13	202		
7	314	14			

ШР32П12НШ1

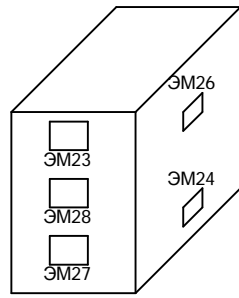
Конт	Цель	Конт	Цель
1	152	7	
2	155	8	N
3		9	N
4	158	10	
5	161	11	N
6		12	N

Распределительная коробка обогревов

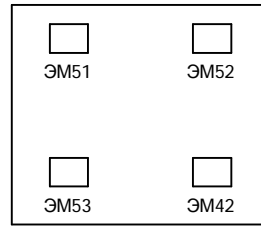
Расположение магнитов на панели узла запаривания



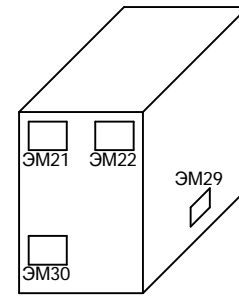
Расположение магнитов на панели впрыска



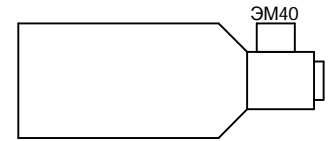
Расположение магнитов на панели насоса

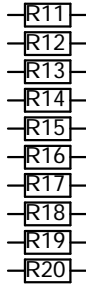
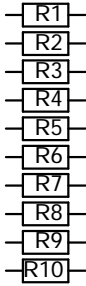


Расположение магнитов на панели отвода/подвода сопла

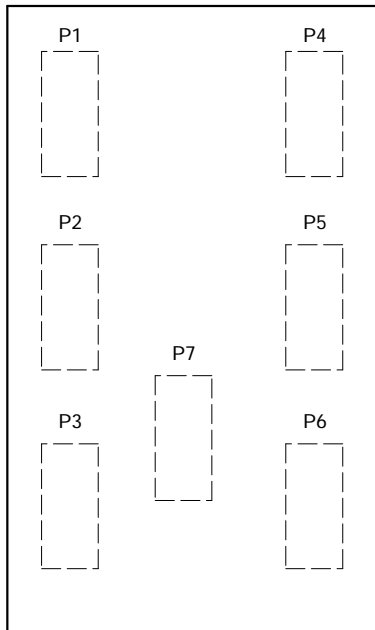


Расположение магнита ЭМ40 на насосе

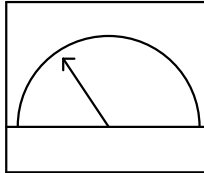




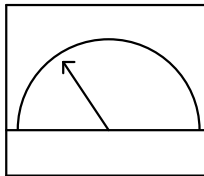
Блок входов-выходов
A2



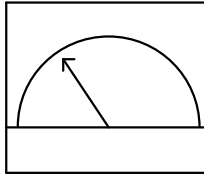
ЗОНА ОБОГРЕВА 1



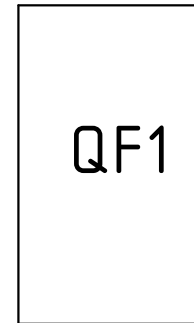
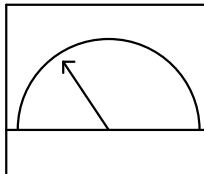
ЗОНА ОБОГРЕВА 2

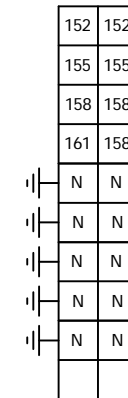
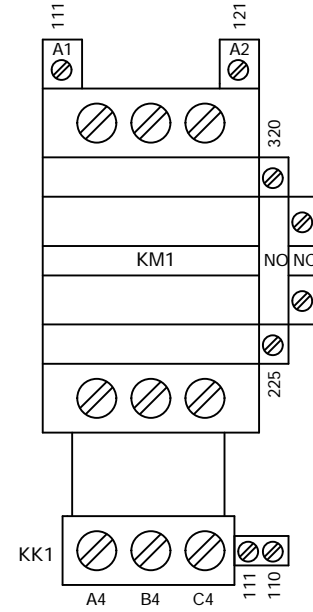
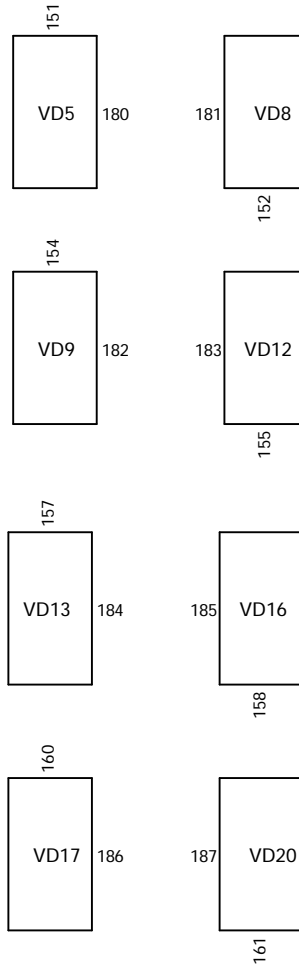
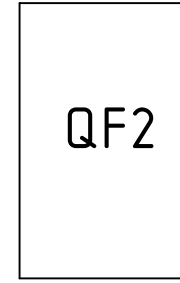
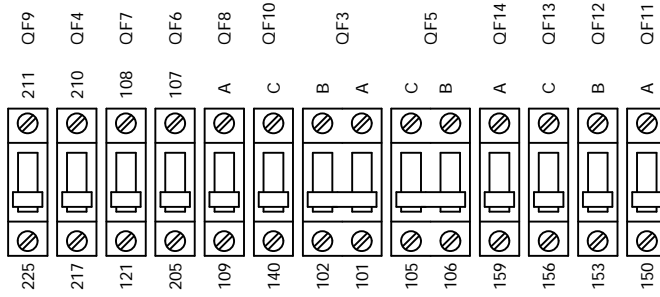
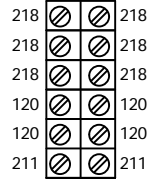
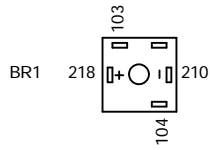
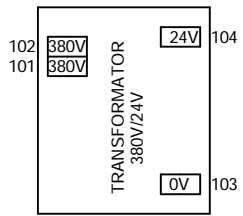
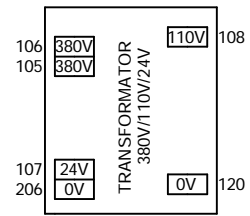
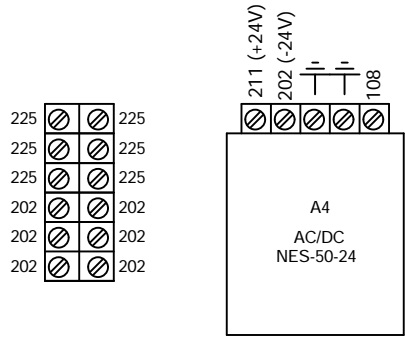
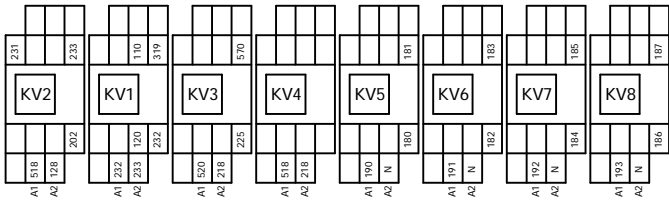


ЗОНА ОБОГРЕВА 3



ЗОНА ОБОГРЕВА 4





Монтажная схема
Нижний лист шкафа