

БЛОК
ВВОДА-ВЫВОДА
(БВВ)

A2

X42

Цель	Конт.
SQ30	33
SQ1	36
SQ7	37
SQ8	38
SQ31	39
SQ9	43
SQ10	44

X43

Цель	Конт.
SK1	1
SL	2
SQ32	12
SQ27	13
Bp	14
SQ21	15
SQ22	16
SQ25	22
SQ11	25
SQ12	26
SK2max	28
SK2min	29
SHIELD	30
+5V	23
-5V	24

X45

Цель	Конт.
SQ13	14
SQ14	15

P1

Конт.	Цель	Цель	Конт.
11	SQ1	SQ21	1
12		SQ22	2
13		SQ25	3
14			4
15			5
16			6
17			7
18			8
19			9
20			10

P2

Конт.	Цель	Цель	Конт.
11			1
12	SQ31		2
13		SB2	3
14		KM1	4
15		SL	5
16		Bp	6
17		SK2min	7
18	SQ8	SK2max	8
19	SQ13	SK1	9
20	SQ14	SQ7	10

P3

Конт.	Цель	Цель	Конт.
11	SQ30	SQ12	1
12	SQ11	SQ9	2
13		SQ10	3
14		SQ27	4
15		SQ32	5
16			6
17			7
18			8
19			9
20			10

P4

Конт.	Цель	Цель	Конт.
11			1
12			2
13			3
14			4
15			5
16			6
17			7
18			8
19			9
20			10



P5

Конт.	Цель	Цель	Конт.
10	K1	YA1	20
9	K2	YA7	19
8	YA2		18
7	YA47		17
6	YA12		16
5	YA14		15
4	YA21		14
3	YA22		13
2	YA23	YA27	12
1	YA28		11

P6

Конт.	Цель	Цель	Конт.
10		YA44	20
9	KV2		19
8	KV3		18
7	EA1		17
6	YA31		16
5			15
4	YA32		14
3			13
2	YA33	YA34	12
1			11

P7

Конт.	Цель	Цель	Конт.
10	YA45	YA35	20
9			19
8	YA51		18
7			17
6			16
5			15
4			14
3			13
2			12
1			11

P8

Конт.	Цель	Цель	Конт.
10	+24V	GND	20
9			19
8			18
7			17
6			16
5			15
4			14
3			13
2	RS485B		12
1	RS485A		11

P9

Конт.	Цель	Цель	Конт.
11	УЭ 1	анод 1	1
12	УЭ 2	анод 2	2
13	УЭ 3	анод 3	3
14	УЭ 4	анод 4	4
15			5
16			6
17			7
18			8
19			9
20			10

К симисторам

X43

Конт.	Цель
3	YA23
4	YA44
5	YA45
6	YA12
7	YA14
8	YA21
9	YA22
10	YA27
11	YA28
17	YA31
18	YA32
19	YA33
20	YA34
21	YA35
31	YA1
34	YA2
35	YA7
36	YA47
37	YA51

РАСПАЙКА РАЗЪЕМА
ПУЛЬТА ОПЕРАТОРА X44

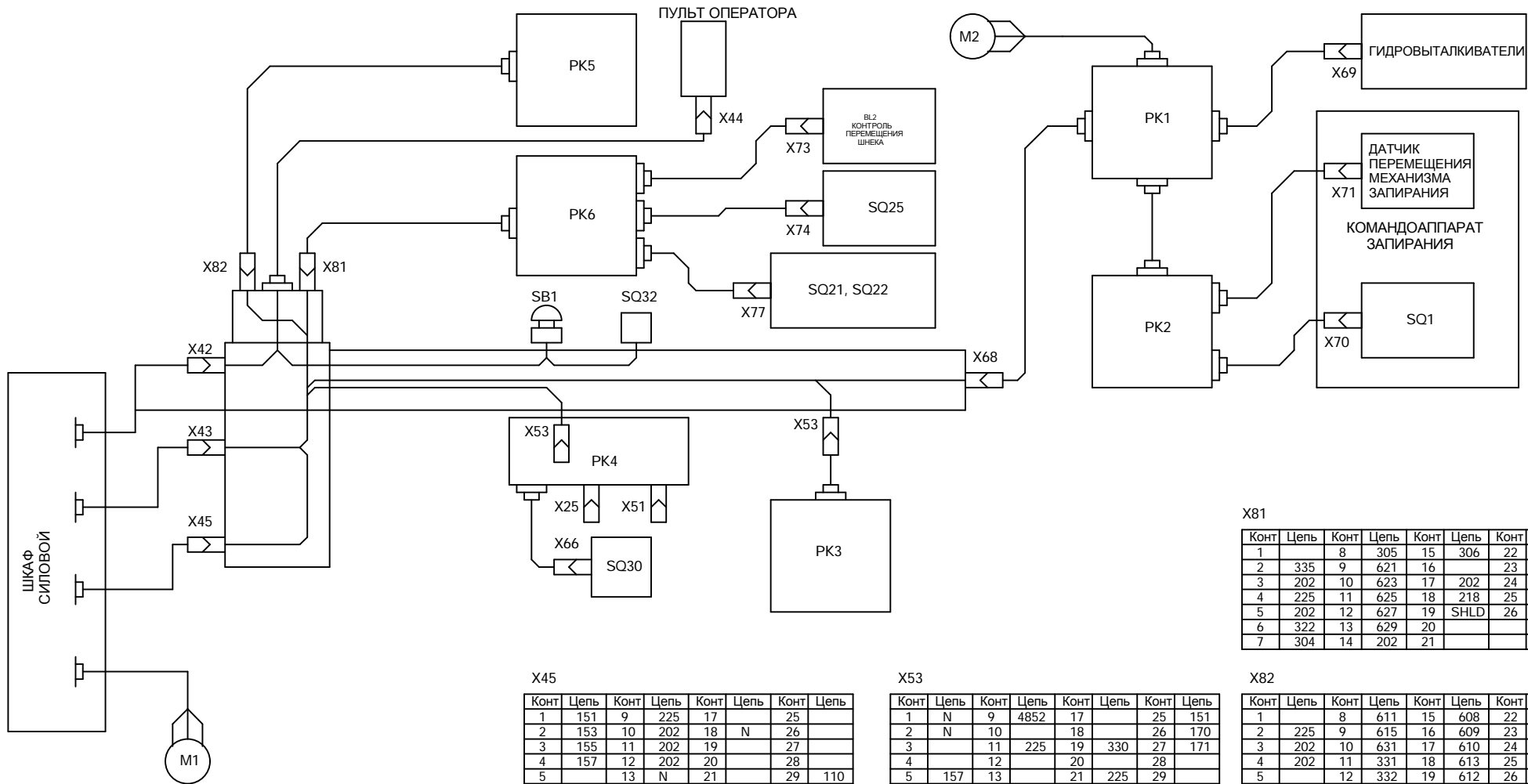
Конт.	Цель	Конт.	Цель
1	202	8	214
2	225	9	
3	4852	10	
4	4851	11	511
5	215	12	512
6	319	13	514
7	319	14	515

X44

Конт.	Цель
1	GND
2	+24V
3	RS485B
4	RS485A
5	SB3.2
6	SB3.1
7	SB2.2
8	SB2.1
9	
10	
11	ENC1A
12	ENC1B
13	ENC2A
14	ENC2B

ПУЛЬТ
ОПЕРАТОРА

A1



X42

Конт	Цель	Конт	Цель	Конт	Цель	Конт	Цель	Конт	Цель	Конт	Цель
1	333	9	17	25	33	330	41				
2	319	10	18	26	34		42				
3	215	11	19	27	35		43	333			
4	4851	12	20	28	36	301	44	334			
5	4852	13	21	29	37	326	45				
6		14	22	30	38	327	46				
7		15	23	31	39	316	47				
8		16	24	32	40						

X43

Конт	Цель	Конт	Цель	Конт	Цель	Конт	Цель	Конт	Цель	Конт	Цель
1	325	9	610	17	621	25	331	33	601	41	
2	321	10	613	18	623	26	332	34	605	42	
3	611	11	612	19	625	27		35	602	43	
4	615	12	336	20	627	28	324	36	606	44	
5	631	13	335	21	629	29	323	37	633	45	
6	607	14	322	22	306	30	SHLD	38		46	
7	608	15	304	23	202	31		39		47	
8	609	16	305	24	218	32		40			

X45

Конт	Цель	Конт	Цель	Конт	Цель	Конт	Цель
1	151	9	225	17	25		
2	153	10	202	18	N	26	
3	155	11	202	19		27	
4	157	12	202	20		28	
5		13	N	21	29	110	
6	170	14	328	22	30	111	
7	171	15	329	23	31	112	
8	225	16		24			

X51

Конт	Цель	Конт	Цель	Конт	Цель
1	151	5	9	N	
2	153	6	10		
3		7	11	N	
4	155	8	12	N	

X25

Конт	Цель
1	157
2	N
3	330
4	

X66

Конт	Цель
1	225
2	
3	330
4	

X53

Конт	Цель	Конт	Цель	Конт	Цель	Конт	Цель
1	N	9	4852	17	25	151	
2	N	10	18		26	170	
3		11	225	19	330	27	171
4		12		20		28	
5	157	13		21	225	29	
6		14		22	202	30	153
7		15		23		31	155
8	4851	16		24			

X67

Конт	Цель	Конт	Цель
1	202	8	202
2	601	9	
3	605	10	
4	602	11	
5	606	12	
6	202	13	
7	633	14	

X68

Конт	Цель	Конт	Цель	Конт	Цель	Конт	Цель
1	110	9	17	333	25		
2	111	10	328	18	26	202	
3	112	11	329	19	301	27	218
4	225	12	20	326	28	SHLD	
5		13	202	21	327	29	
6	225	14	22	316	30		
7	334	15	23	511	31		
8		16	24	512			

X69

Конт	Цель
1	225
2	202
3	326
4	327

X70

Конт	Цель
1	225
2	202
3	301
4	

X81

Конт	Цель	Конт	Цель	Конт	Цель	Конт	Цель
1		8	305	15	306	22	514
2	335	9	621	16		23	515
3	202	10	623	17	202	24	
4	225	11	625	18	218	25	
5	202	12	627	19	SHLD	26	
6	322	13	629	20			
7	304	14	202	21			

X82

Конт	Цель	Конт	Цель	Конт	Цель	Конт	Цель
1		8	611	15	608	22	
2	225	9	615	16	609	23	
3	202	10	631	17	610	24	
4	202	11	331	18	613	25	
5		12	332	19	612	26	
6	325	13		20	324		
7	321	14	607	21	323		

X71

Конт	Цель	Конт	Цель
1	512	6	202
2		7	SHLD
3	511	8	218
4		9	
5		10	

X73

Конт	Цель	Конт	Цель
1	515	6	202
2		7	SHLD
3	514	8	218
4		9	
5		10	

X44

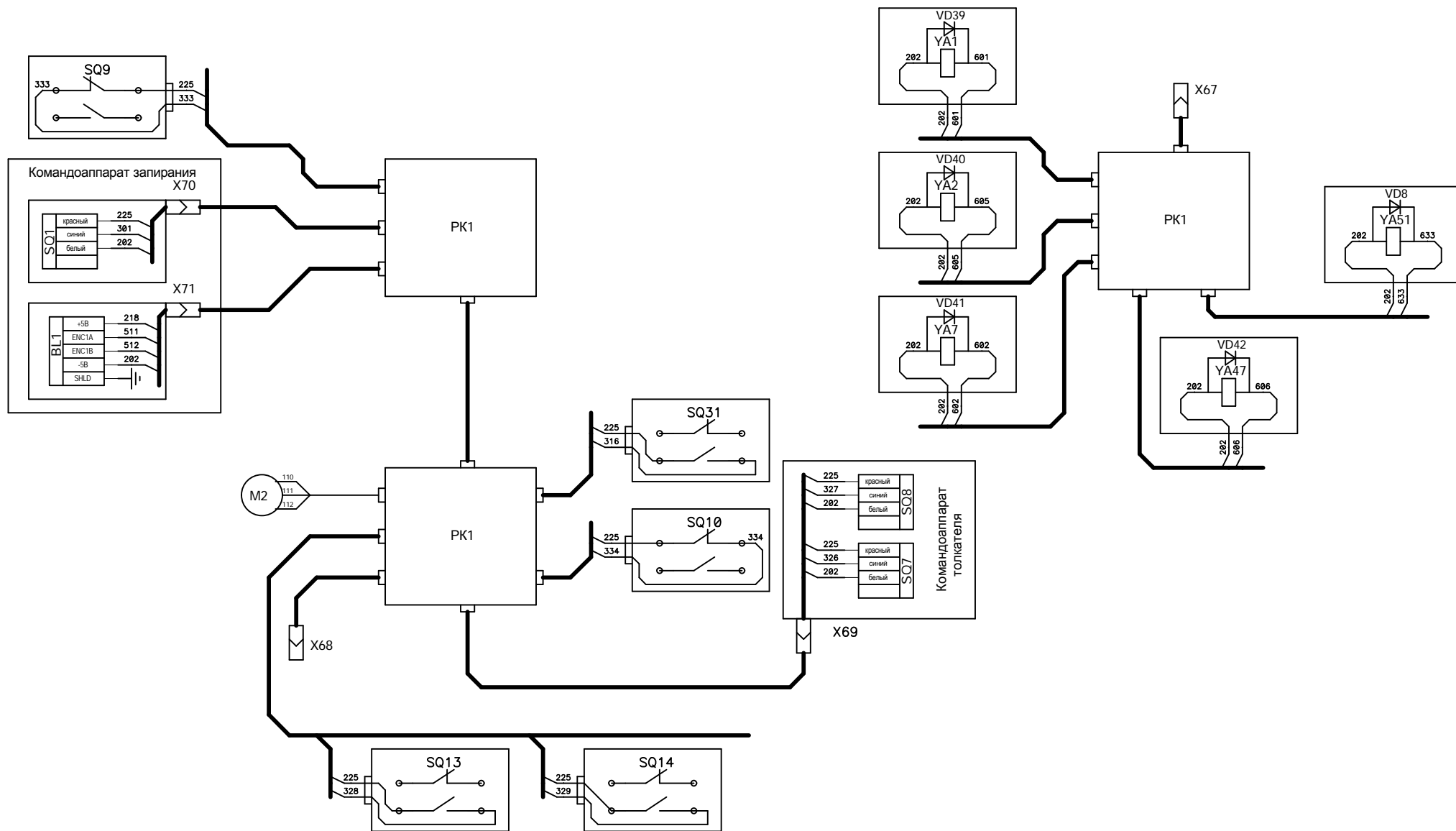
Конт	Цель	Конт	Цель
1	202	8	214
2	225	9	
3	4852	10	
4	4851	11	511
5	215	12	512
6	319	13	514
7	319	14	515

X74

Конт	Цель	Конт	Цель
1	225	1	225
2	202	2	202
3	306	3	304
4		4	305

X77

Конт	Цель	Конт	Цель
1	225	1	225
2	202	2	202
3	306	3	304
4		4	305



X67

Конт	Цель	Конт	Цель
1	202	8	202
2	601	9	
3	605	10	
4	602	11	
5	606	12	
6	202	13	
7	633	14	

X68

Конт	Цель	Конт	Цель	Конт	Цель	Конт	Цель
1	110	9		17	333	25	
2	111	10	328	18		26	202
3	112	11	329	19	301	27	218
4	225	12		20	326	28	SHLD
5		13	202	21	327	29	
6	225	14		22	316	30	
7	334	15		23	511	31	
8		16		24	512		

X69

Конт	Цель
1	225
2	202
3	326
4	327

X70

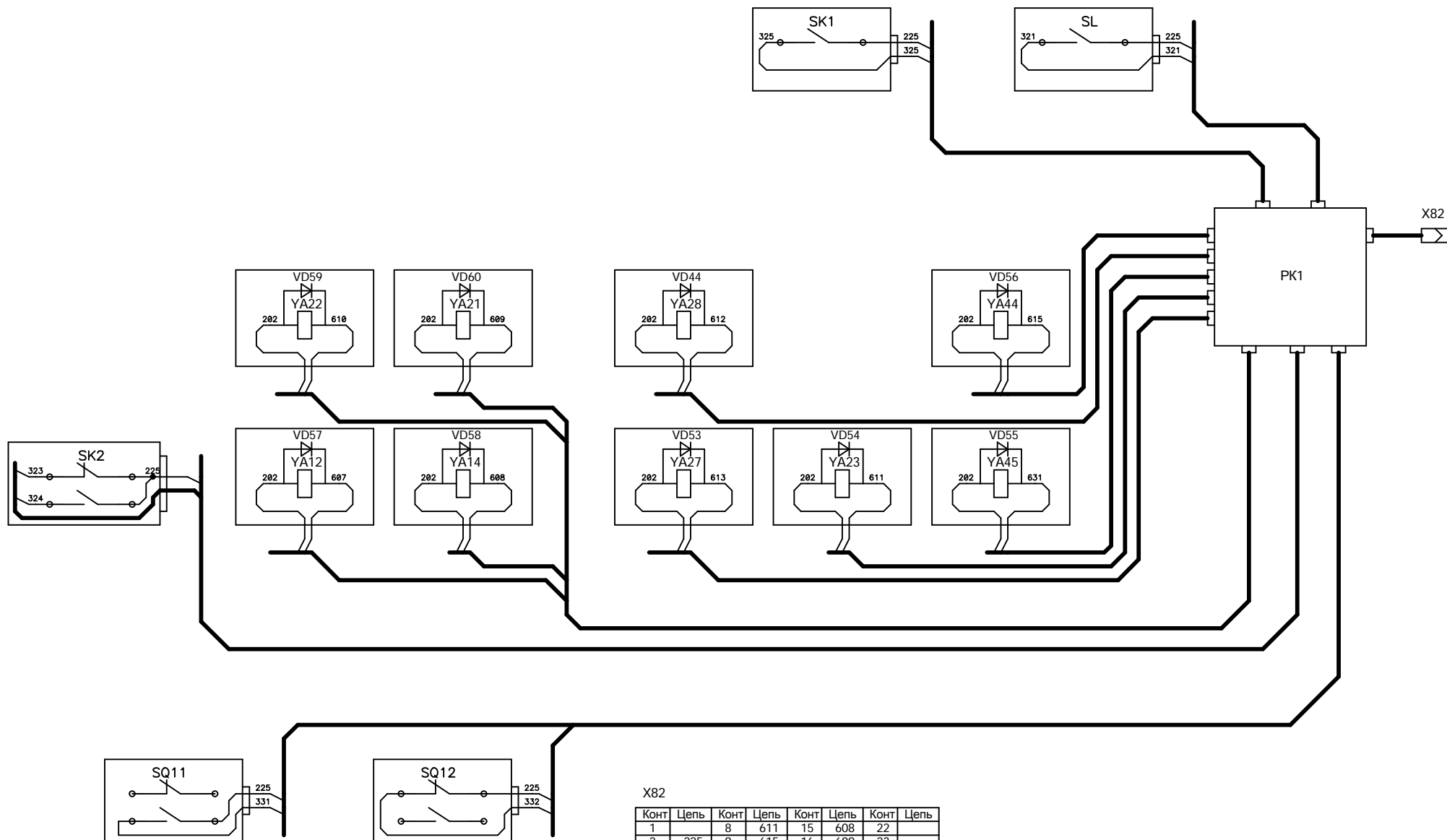
Конт	Цель
1	225
2	202
3	301
4	

X71

Конт	Цель	Конт	Цель
1	512	6	202
2		7	SHLD
3	511	8	218
4		9	
5		10	

Состояние концевых выключателей SQ9, SQ10 показаны при закрытых ограждениях рычагов.

Узел запираения (коробки PK1, PK2, PK3)

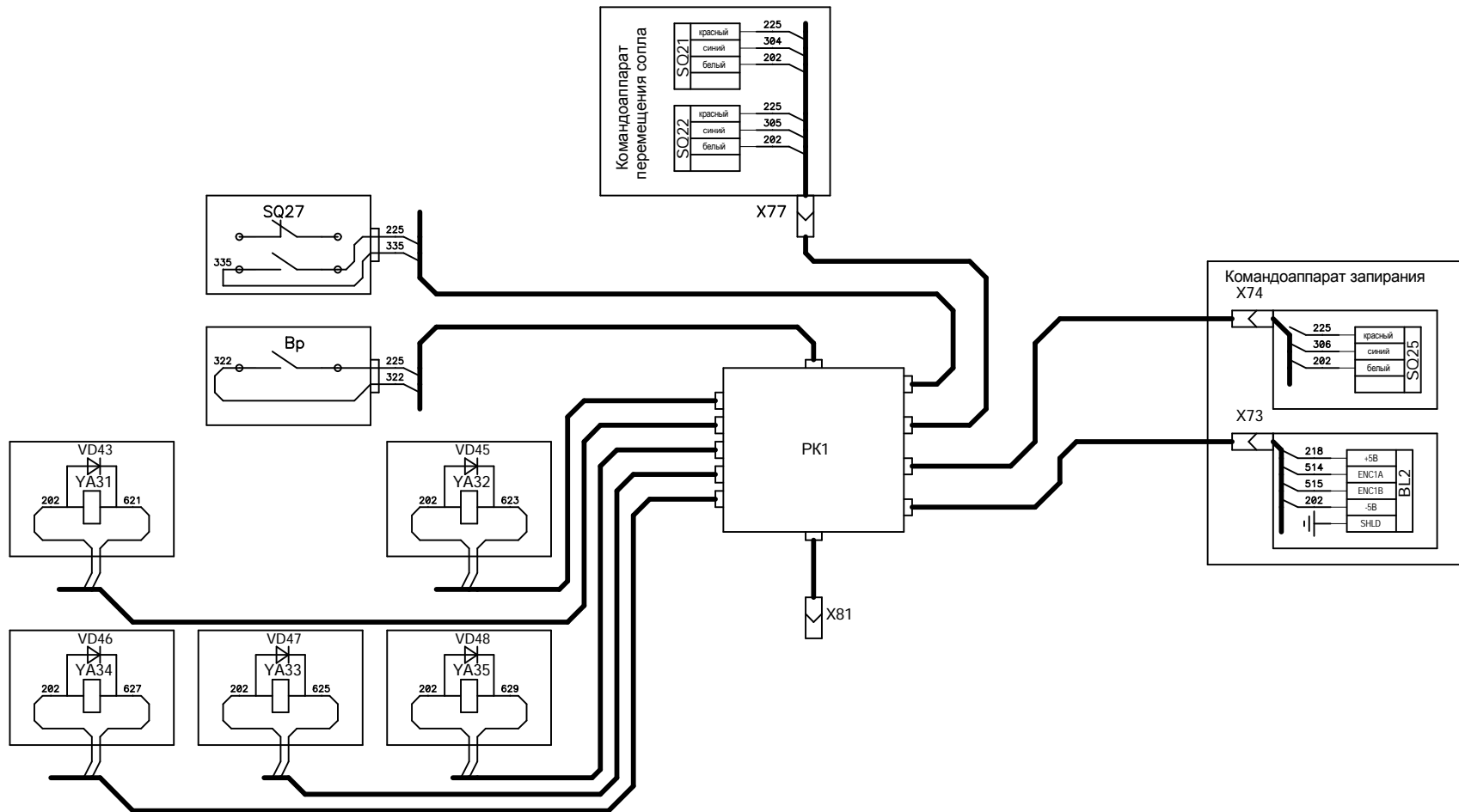


X82

Конт	Цепь	Конт	Цепь	Конт	Цепь	Конт	Цепь
1		8	611	15	608	22	
2	225	9	615	16	609	23	
3	202	10	631	17	610	24	
4	202	11	331	18	613	25	
5		12	332	19	612	26	
6	325	13		20	324		
7	321	14	607	21	323		

Состояние концевых выключателей SQ11, SQ12 показаны при закрытом ограждении формы.

Распределительная коробка PK5



X81

Конт	Цепь	Конт	Цепь	Конт	Цепь	Конт	Цепь
1		8	305	15	306	22	514
2	335	9	621	16		23	515
3	202	10	623	17	202	24	
4	225	11	625	18	218	25	
5	202	12	627	19	SHLD	26	
6	322	13	629	20			
7	304	14	202	21			

X73

Конт	Цепь	Конт	Цепь
1	515	6	202
2		7	SHLD
3	514	8	218
4		9	
5		10	

X74

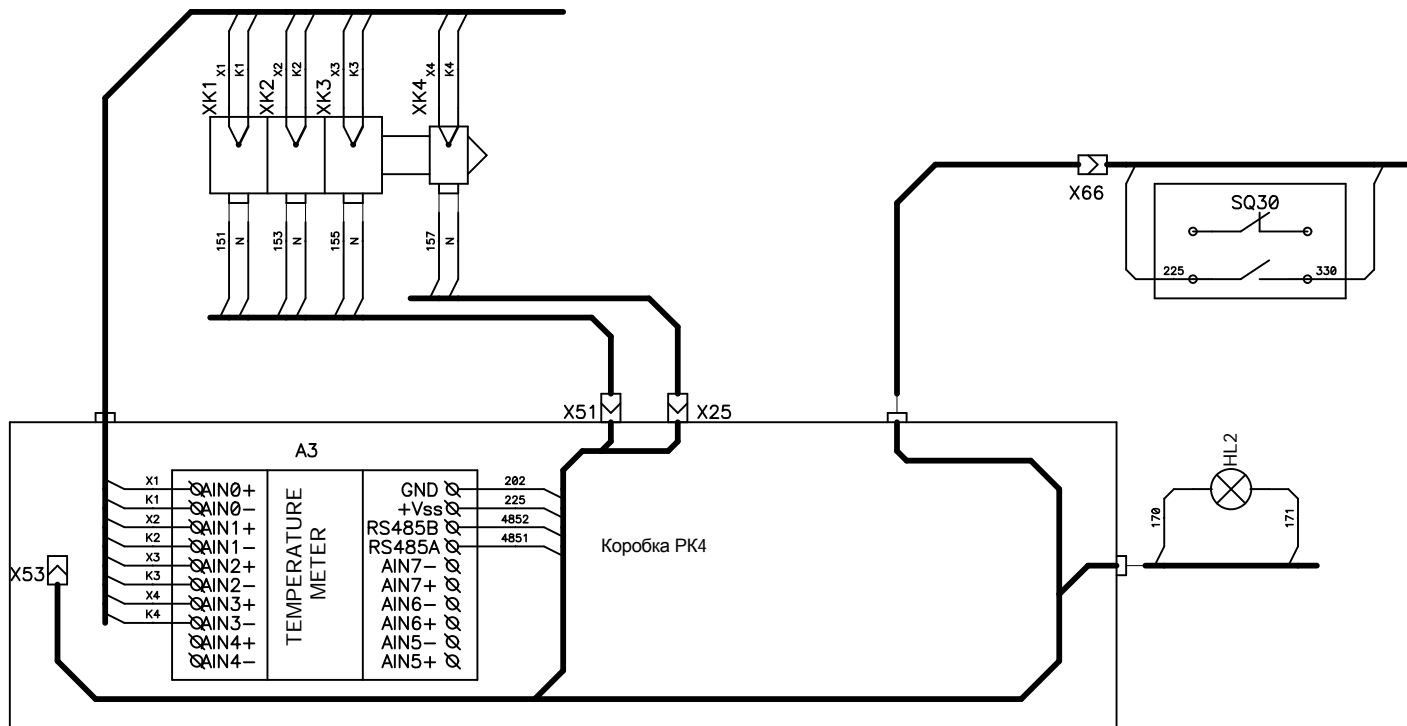
Конт	Цепь
1	225
2	202
3	306
4	

X77

Конт	Цепь
1	225
2	202
3	304
4	305

Состояние концевого выключателя SQ27 показано при закрытом ограждении сопла.

Распределительная коробка PK6



X53

Конт	Цель	Конт	Цель	Конт	Цель	Конт	Цель
1	N	9	4852	17		25	151
2	N	10		18		26	170
3		11	225	19	330	27	171
4		12		20		28	
5	157	13		21	225	29	
6		14		22	202	30	153
7		15		23		31	155
8	4851	16		24			

X51

Конт	Цель	Конт	Цель	Конт	Цель
1	151	5		9	N
2	153	6		10	
3		7		11	N
4	155	8		12	N

X25

Конт	Цель
1	157
2	N
3	
4	

X66

Конт	Цель
1	225
2	
3	330
4	