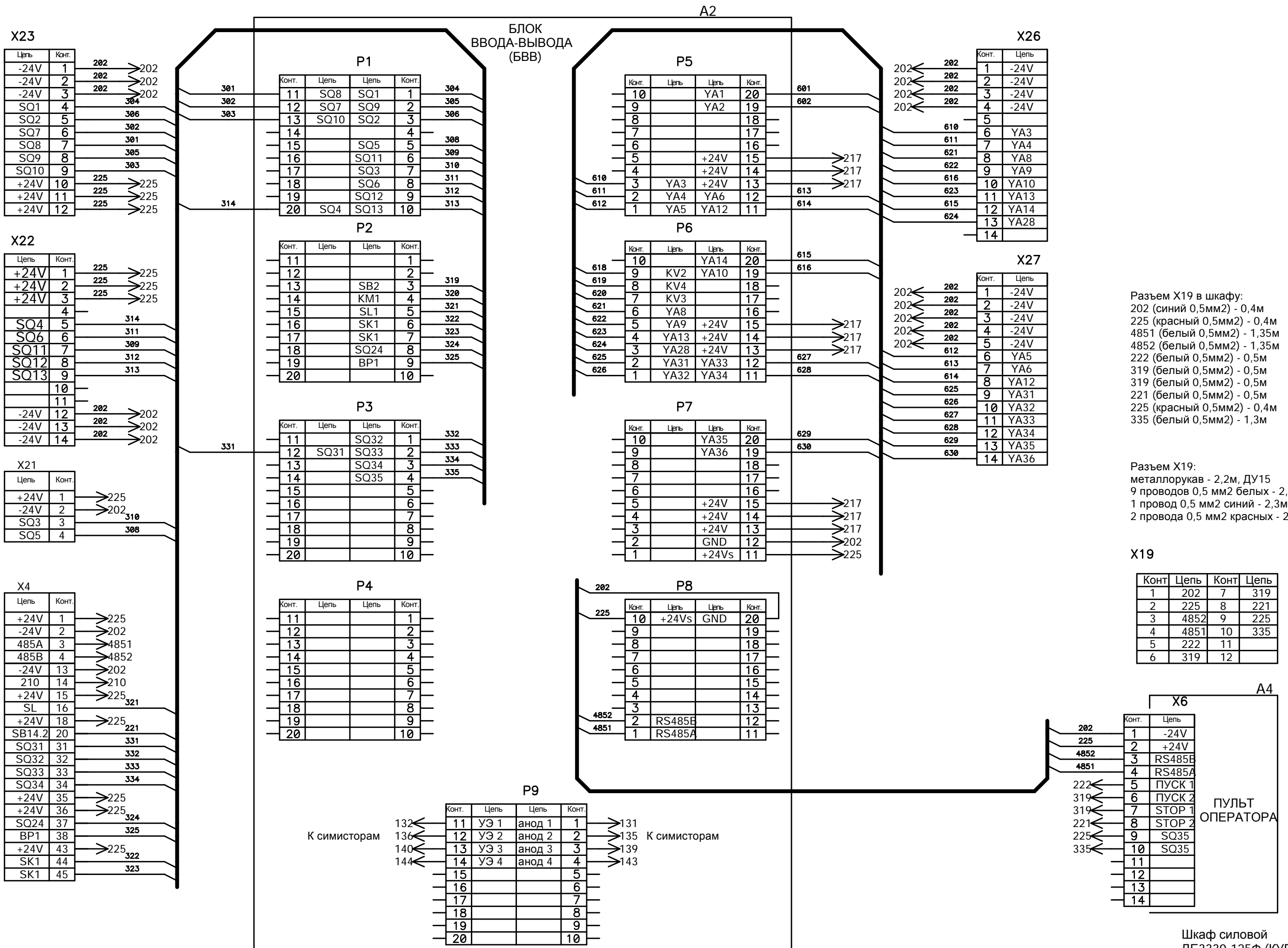


Выключатели в составе шкафа показаны условно.  
 Концевые выключатели SQ33 SQ34 - ограждения рычагов.  
 Кнопка Аварийный стоп (SB14) находится сзади машины,  
 кнопки SB2, SB3 расположены на пульте оператора



Разъем X19 в шкафу:  
 202 (синий 0,5мм2) - 0,4м  
 225 (красный 0,5мм2) - 0,4м  
 4851 (белый 0,5мм2) - 1,35м  
 4852 (белый 0,5мм2) - 1,35м  
 222 (белый 0,5мм2) - 0,5м  
 319 (белый 0,5мм2) - 0,5м  
 319 (белый 0,5мм2) - 0,5м  
 221 (белый 0,5мм2) - 0,5м  
 225 (красный 0,5мм2) - 0,4м  
 335 (белый 0,5мм2) - 1,3м

Разъем X19:  
 металлорукав - 2,2м, ДУ15  
 9 проводов 0,5 мм2 белых - 2,3 м  
 1 провод 0,5 мм2 синий - 2,3м  
 2 провода 0,5 мм2 красных - 2,3м

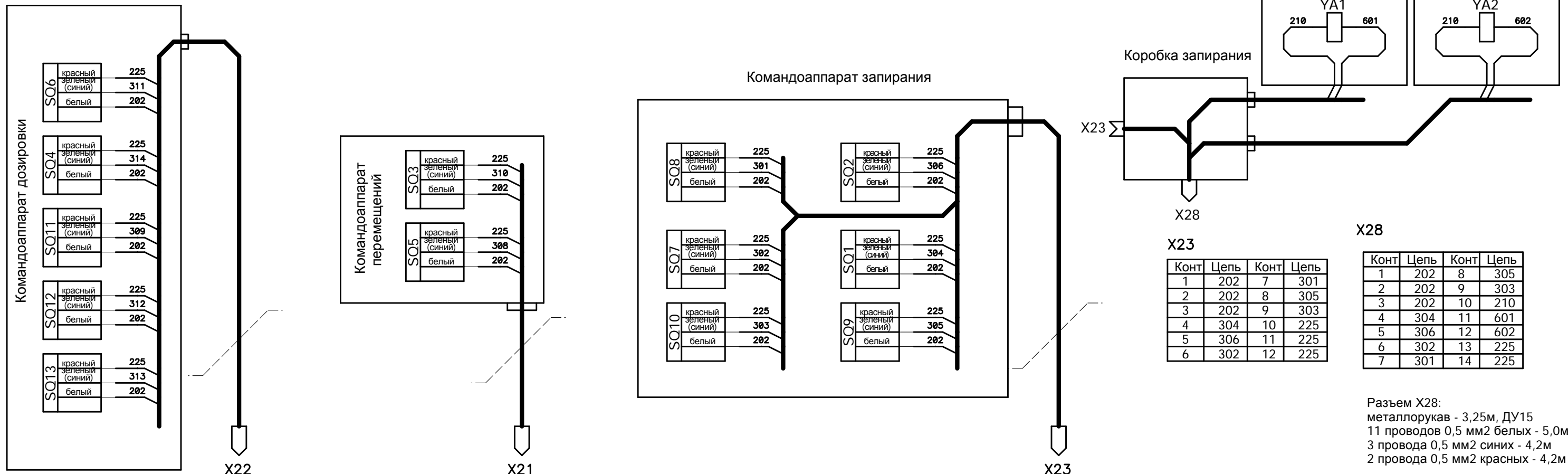
**X19**

КОНТ	Цель	КОНТ	Цель
1	202	7	319
2	225	8	221
3	4852	9	225
4	4851	10	335
5	222	11	
6	319	12	

**X6**

Конт.	Цель
1	-24V
2	+24V
3	RS485B
4	RS485A
5	ПУСК 1
6	ПУСК 2
7	СТОП 1
8	СТОП 2
9	SQ35
10	SQ35
11	
12	
13	
14	

**ПУЛЬТ ОПЕРАТОРА**



Конт	Цель	Конт	Цель
1	225	8	312
2	225	9	313
3	225	10	
4		11	
5	314	12	202
6	311	13	202
7	309	14	202

Разъем X22:  
металлорукав - 1,15м, ДУ15  
6 проводов 0,5 мм2 белых  
2 провода 0,5 мм2 синих  
2 провода 0,5 мм2 красных

Разъем X22 в шкафу:  
5 проводов 0,5 мм2 белых - 1,35м  
1 провод 0,5 мм2 синий - 0,45м  
1 провод 0,5 мм2 красный - 0,45м

Конт	Цель
1	225
3	310
4	308

Разъем X21:  
металлорукав - 1,05м, ДУ8  
4 провода 0,5 мм2 белых  
1 провод 0,5 мм2 синий  
1 провод 0,5 мм2 красный

Разъем X21 в шкафу:  
4 провода 0,5 мм2 белых - 1,3м  
1 провод 0,5 мм2 синий - 0,4м  
1 провод 0,5 мм2 красный - 0,4м

Конт	Цель	Конт	Цель
1	202	7	301
2	202	8	305
3	202	9	303
4	304	10	225
5	306	11	225
6	302	12	225

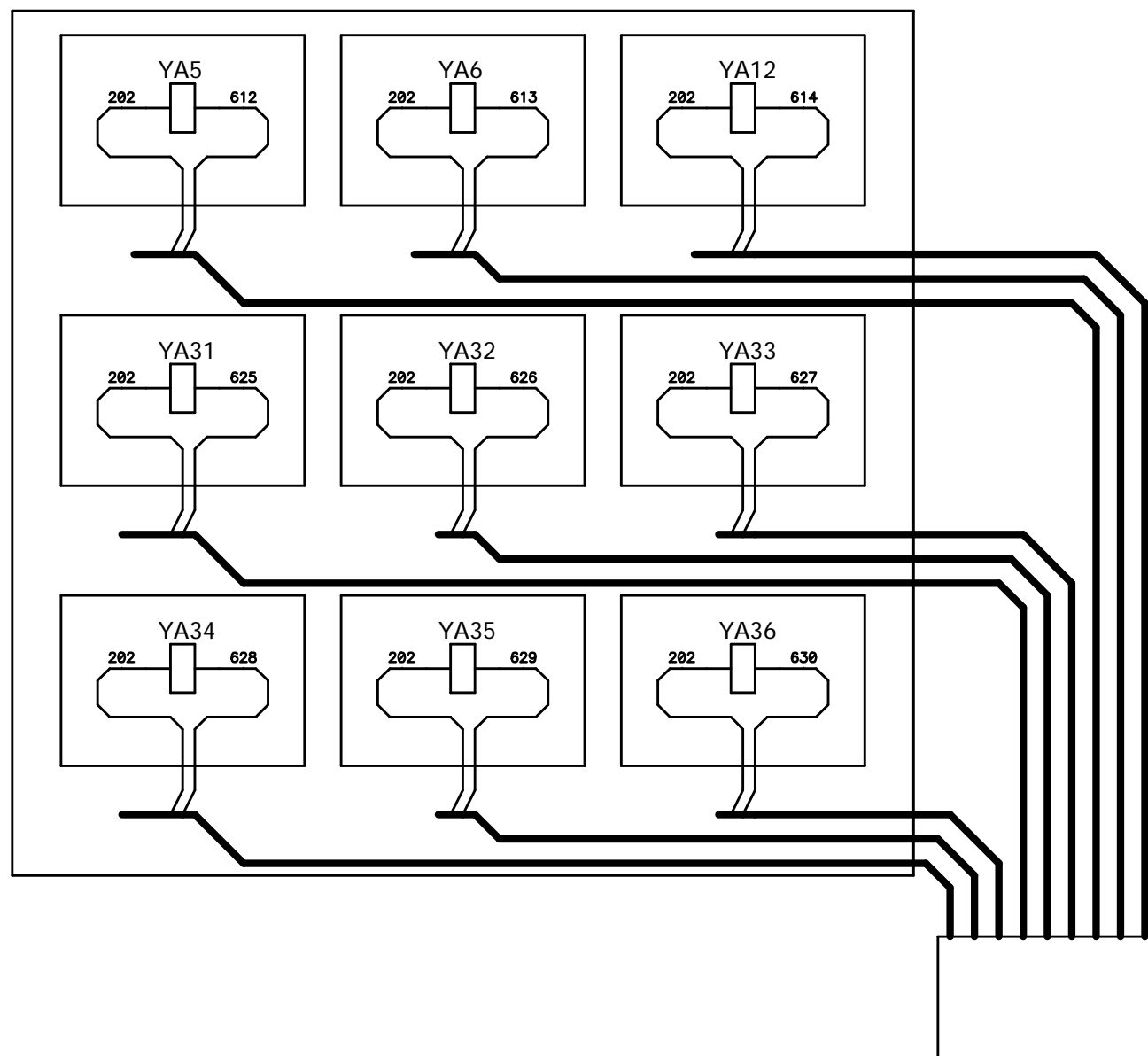
Разъем X23:  
металлорукав - 1,05м, ДУ15  
7 проводов 0,5 мм2 белых  
2 провода 0,5 мм2 синих  
2 провода 0,5 мм2 красных

Конт	Цель	Конт	Цель
1	202	7	301
2	202	8	305
3	202	9	303
4	304	10	225
5	306	11	225
6	302	12	225

Конт	Цель	Конт	Цель
1	202	8	305
2	202	9	303
3	202	10	210
4	304	11	601
5	306	12	602
6	302	13	225
7	301	14	225

Разъем X28:  
металлорукав - 3,25м, ДУ15  
11 проводов 0,5 мм2 белых - 5,0м  
3 провода 0,5 мм2 синих - 4,2м  
2 провода 0,5 мм2 красных - 4,2м

Панель впрыска

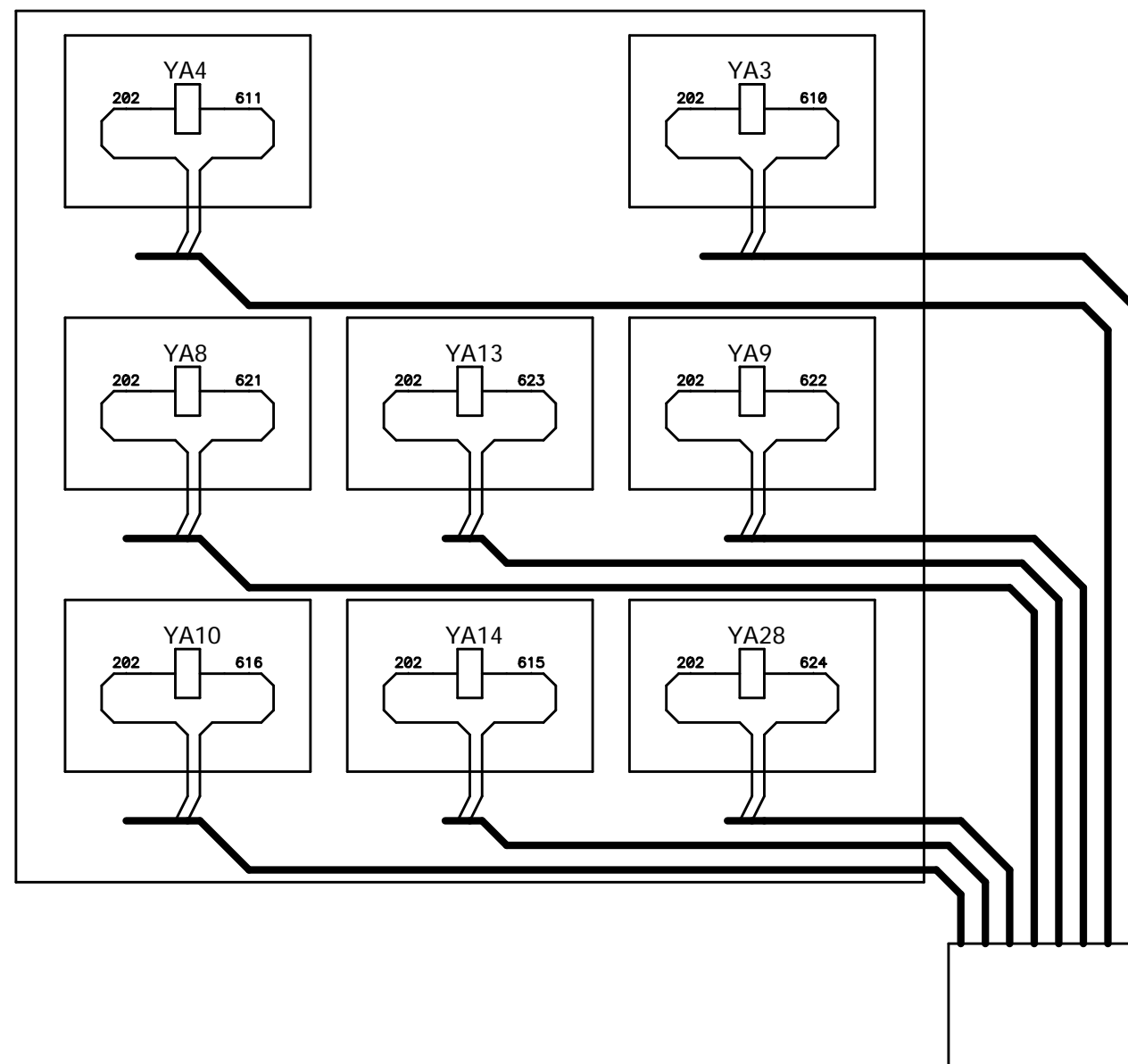


X27

Конт	Цель	Конт	Цель
1	202	8	614
2	202	9	625
3	202	10	626
4	202	11	627
5	202	12	628
6	612	13	629
7	613	14	630

Разъем X27:  
металлорукав - 1,5м, ДУ15  
11 проводов 0,5 мм2 белых - 3,2м  
4 провода 0,5 мм2 синих - 2,5м

Панель управления



X26

Конт	Цель	Конт	Цель
1	202	8	621
2	202	9	622
3	202	10	616
4	202	11	623
5		12	615
6	610	13	624
7	611	14	

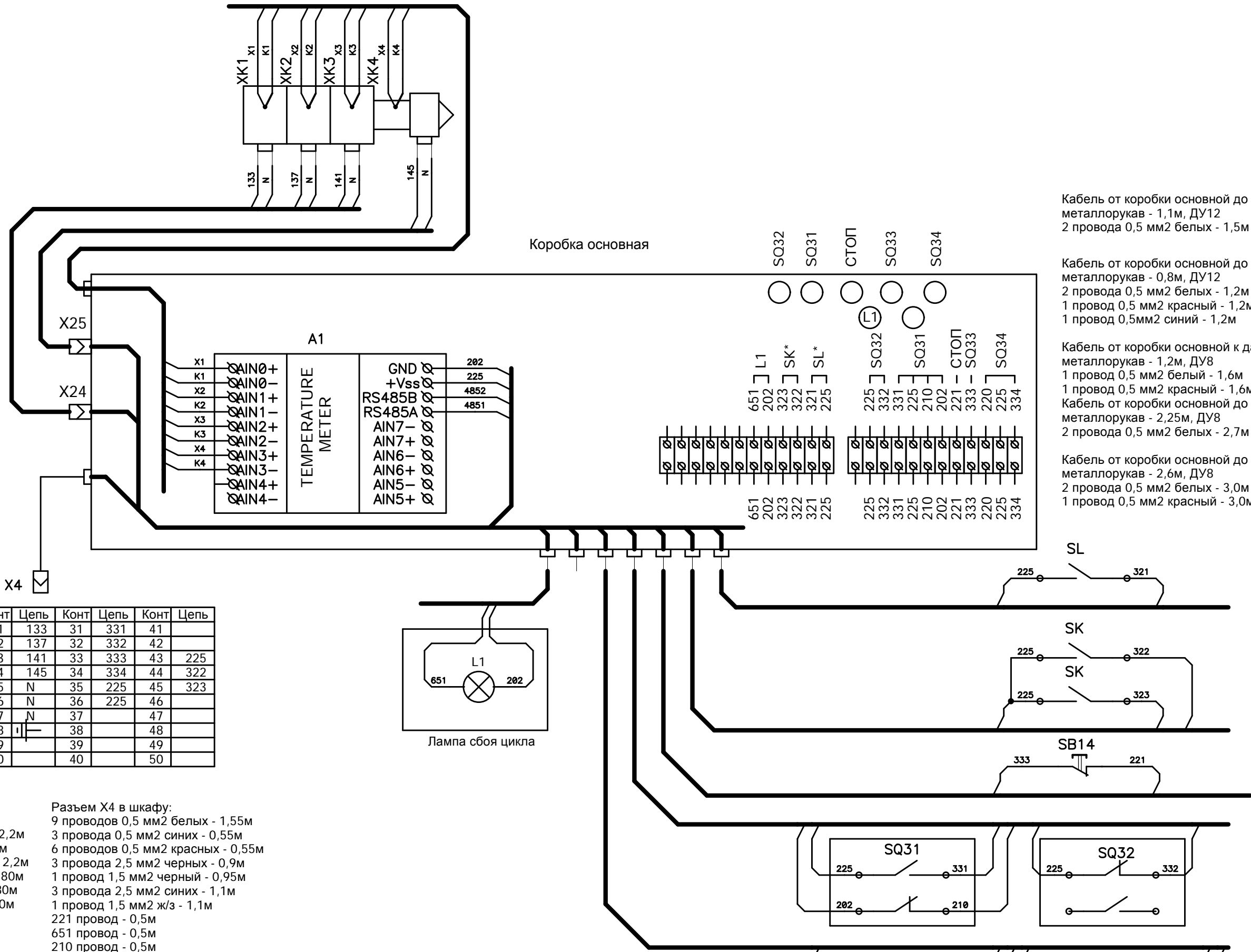
Разъем X26:  
металлорукав - 1,5м, ДУ15  
10 проводов 0,5 мм2 белых - 3,2м  
3 провода 0,5 мм2 синих - 2,5м

X24

Конт	Цепь	Конт	Цепь
1	133	7	
2	137	8	
3		9	
4	141	10	
5		11	N
6		12	N

X25

Конт	Цепь
1	145
2	N
3	
4	



Кабель от коробки основной до задней кнопки СТОП:  
металлорукав - 1,1м, ДУ12  
2 провода 0,5 мм2 белых - 1,5м

Кабель от коробки основной до датчика SQ31:  
металлорукав - 0,8м, ДУ12  
2 провода 0,5 мм2 белых - 1,2м  
1 провод 0,5 мм2 красный - 1,2м  
1 провод 0,5мм2 синий - 1,2м

Кабель от коробки основной к датчику SQ32:  
металлорукав - 1,2м, ДУ8  
1 провод 0,5 мм2 белый - 1,6м  
1 провод 0,5 мм2 красный - 1,6м

Кабель от коробки основной до датчика SQ33:  
металлорукав - 2,25м, ДУ8  
2 провода 0,5 мм2 белых - 2,7м

Кабель от коробки основной до датчика SQ34:  
металлорукав - 2,6м, ДУ8  
2 провода 0,5 мм2 белых - 3,0м  
1 провод 0,5 мм2 красный - 3,0м

Конт	Цепь	Конт	Цепь	Конт	Цепь	Конт	Цепь	Конт	Цепь
1	225	11		21	133	31	331	41	
2	202	12		22	137	32	332	42	
3	4851	13	202	23	141	33	333	43	225
4	4852	14	210	24	145	34	334	44	322
5		15	225	25	N	35	225	45	323
6		16	321	26	N	36	225	46	
7		17		27	N	37		47	
8	651	18	225	28		38		48	
9	202	19		29		39		49	
10		20	221	30		40		50	

Разъем X4:  
металлорукав - 1,4м, ДУ37  
16 проводов 0,5 мм2 белых - 2,2м  
3 провода 0,5 мм2 синих - 2,2м  
6 проводов 0,5 мм2 красных - 2,2м  
4 провода 2,5 мм2 черных - 1,80м  
1 провод 1,5 мм2 черный - 1,80м  
3 провода 2,5 мм2 синих - 1,80м  
1 провод 1,5 мм2 ж/з - 1,80м

Разъем X4 в шкафу:  
9 проводов 0,5 мм2 белых - 1,55м  
3 провода 0,5 мм2 синих - 0,55м  
6 проводов 0,5 мм2 красных - 0,55м  
3 провода 2,5 мм2 черных - 0,9м  
1 провод 1,5 мм2 черный - 0,95м  
3 провода 2,5 мм2 синих - 1,1м  
1 провод 1,5 мм2 ж/з - 1,1м  
221 провод - 0,5м  
651 провод - 0,5м  
210 провод - 0,5м

Состояния концевых выключателей SQ31, SQ32 показаны при закрытых ограждения формы. Состояния концевых выключателей SQ33, SQ34 показаны при закрытых ограждения рычагов. Датчики обозначенные \* показаны как опциональные и могут не подключаться.