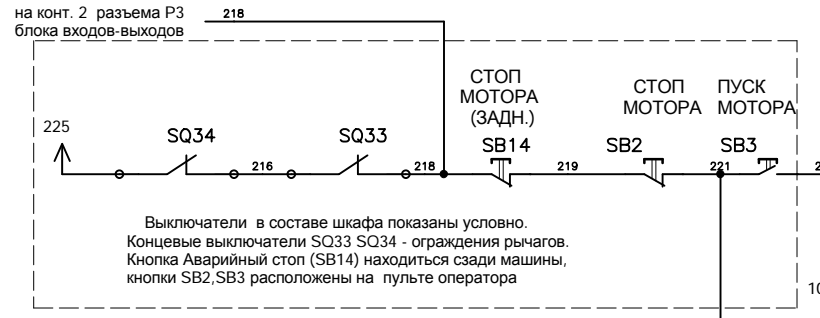
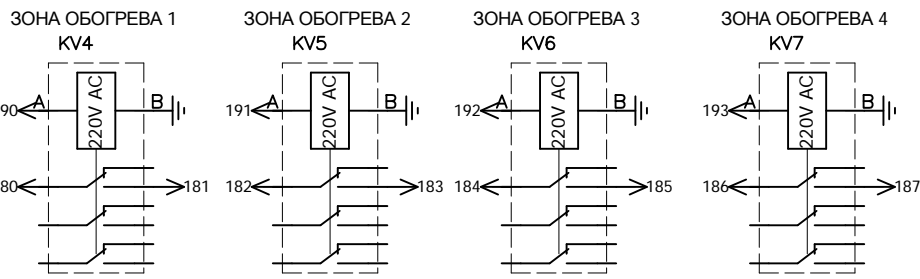
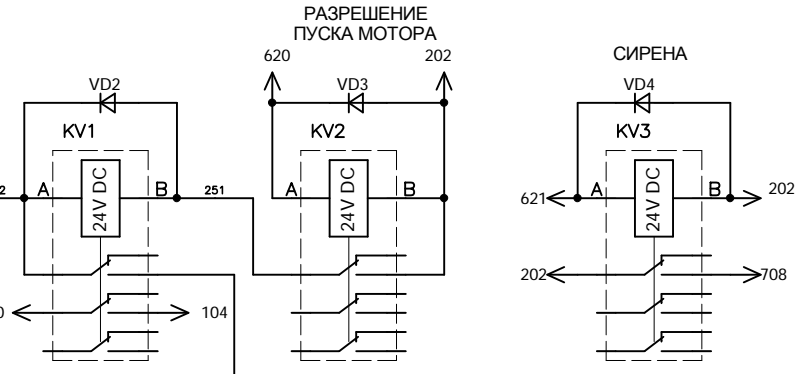


питание контроллера и датчиков

+24V питание электромагнитов



Выключатели в составе шкафа показаны условно. Концевые выключатели SQ33 SQ34 - ограждения рычагов. Кнопка Аварийный стоп (SB14) находится сзади машины, кнопки SB2, SB3 расположены на пульте оператора



на конт. 3 разъема P2 блока входов-выходов

A2

БЛОК
ВВОДА-ВЫВОДА
(БВВ)

X23

Цепь	Конт.
202	1
202	2
226	3
202	4
227	5
232	6
233	7
234	8
225	9
235	10
225	11
225	12

X22

Цепь	Конт.
225	1
225	2
225	3
229	5
231	6
236	7
237	8
238	9
202	12
202	13
202	14

X21

Цепь	Конт.
225	1(синий)
202	2(кор.)
228	3(желт)
230	4(желт)

X4

Цепь	Конт.
202	13
210	14
225	15
213	16
225	18
218	19
219	20
419	31
420	32
422	34
225	35,36
430	44

Конт.	Цепь	Цепь	Конт.
11	SQ8	SQ1	1
12	SQ7	SQ9	2
13	SQ10	SQ2	3
14			4
15		SQ5	5
16		SQ11	6
17		SQ3	7
18		SQ6	8
19		SQ12	9
20	SQ4	SQ13	10

Конт.	Цепь	Цепь	Конт.
11			1
12			2
13		SB2	3
14		KM1	4
15		SL	5
16		SK	6
17			7
18			8
19			9
20			10

Конт.	Цепь	Цепь	Конт.
11		SQ32	1
12	SQ31	SQ33	2
13		SQ34	3
14		SQ35	4
15			5
16			6
17			7
18			8
19			9
20			10

Конт.	Цепь	Цепь	Конт.
11			1
12			2
13			3
14			4
15			5
16			6
17			7
18			8
19			9
20			10

P9

Конт.	Цепь	Цепь	Конт.
11			1
12			2
13			3
14			4
15			5
16			6
17			7
18			8
19			9
20			10

100 ← 11
100 ← 12
100 ← 13
100 ← 14

→ 190
→ 191
→ 192
→ 193

К промежуточным реле

Конт.	Цепь	Цепь	Конт.
10		YA1	20
9		YA2	19
8			18
7	YA3		17
6	YA4		16
5			15
4	YA5		14
3	YA6		13
2	YA12		12
1			11

Конт.	Цепь	Цепь	Конт.
10		YA10	20
9		KV2	19
8			18
7		KV3	17
6		YA8	16
5		YA9	15
4		YA13	14
3			13
2		YA7	12
1		YA11	11

Конт.	Цепь	Цепь	Конт.
10			20
9			19
8			18
7			17
6			16
5			15
4			14
3			13
2		GND	12
1		+24V	11

Конт.	Цепь	Цепь	Конт.
10		+24V	20
9			19
8			18
7			17
6			16
5			15
4			14
3			13
2	RS485B		12
1	RS485A		11

X26

Конт.	Цепь
604	1
603	2
202	3
202	4
202	5
202	6
608	7
609	8
610	9
613	10
202	11
202	12

X27

Конт.	Цепь
202	1
202	2
202	3
202	4
202	5
202	6
202	7
202	8
202	9
202	10
202	11
202	12
202	13
202	14

X6

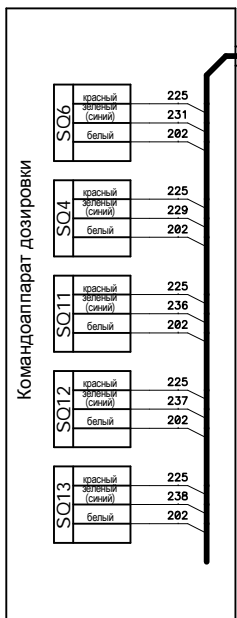
Конт.	Цепь	Конт.	Цепь
1	202	8	219
2	225	9	225
3	4852	10	335
4	4851	11	
5	221	12	
6	220	13	
7	220	14	

X6

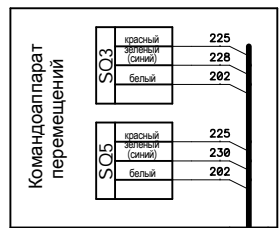
Конт.	Цепь
202	1
225	2
4852	3
4851	4
221	5
220	6
220	7
219	8
225	9
335	10
	11
	12
	13
	14

A1

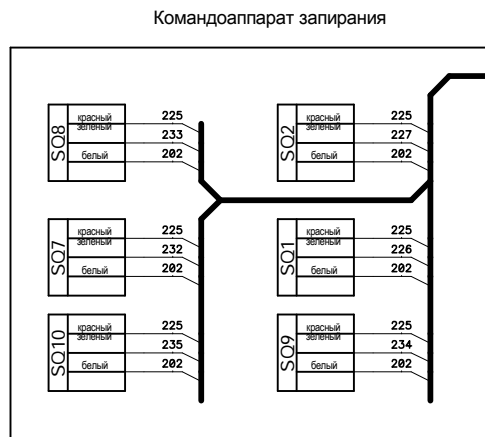
ПУЛЬТ
ОПЕРАТОРА



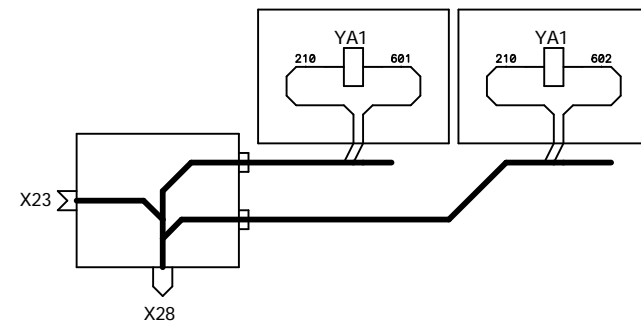
Конт	Цель	Конт	Цель
1	225	8	237
2	225	9	238
3	225	10	
4		11	
5	229	12	202
6	231	13	202
7	236	14	202



Конт	Цель
1	225
2	202
3	228
4	230



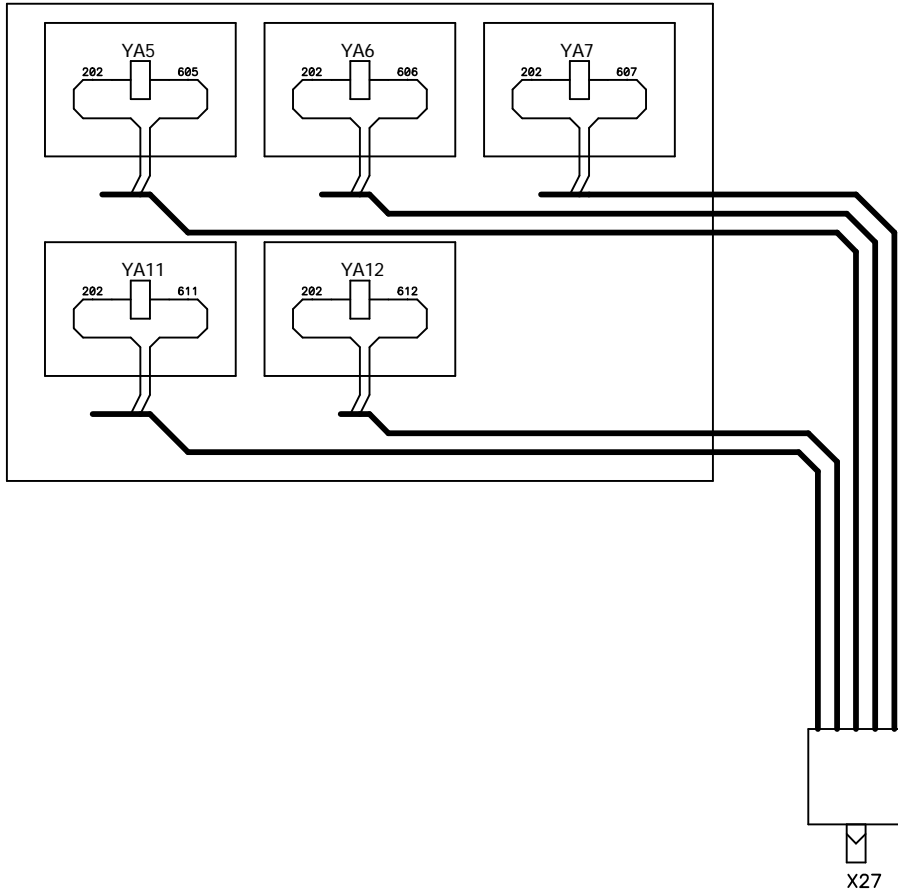
Конт	Цель	Конт	Цель
1	202	7	233
2	202	8	234
3	226	9	225
4	202	10	235
5	227	11	225
6	232	12	225



X28

Конт	Цель	Конт	Цель
1	202	8	234
2	202	9	235
3	202	10	210
4	226	11	601
5	227	12	602
6	232	13	225
7	233	14	225

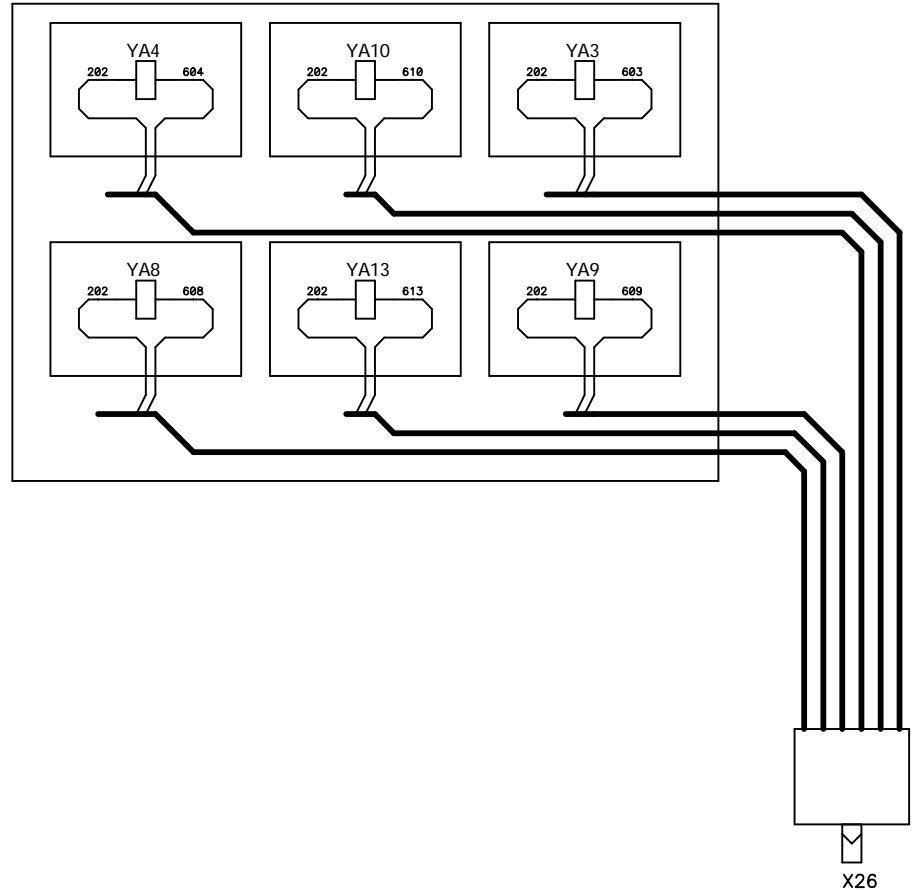
Панель впрыска



X27

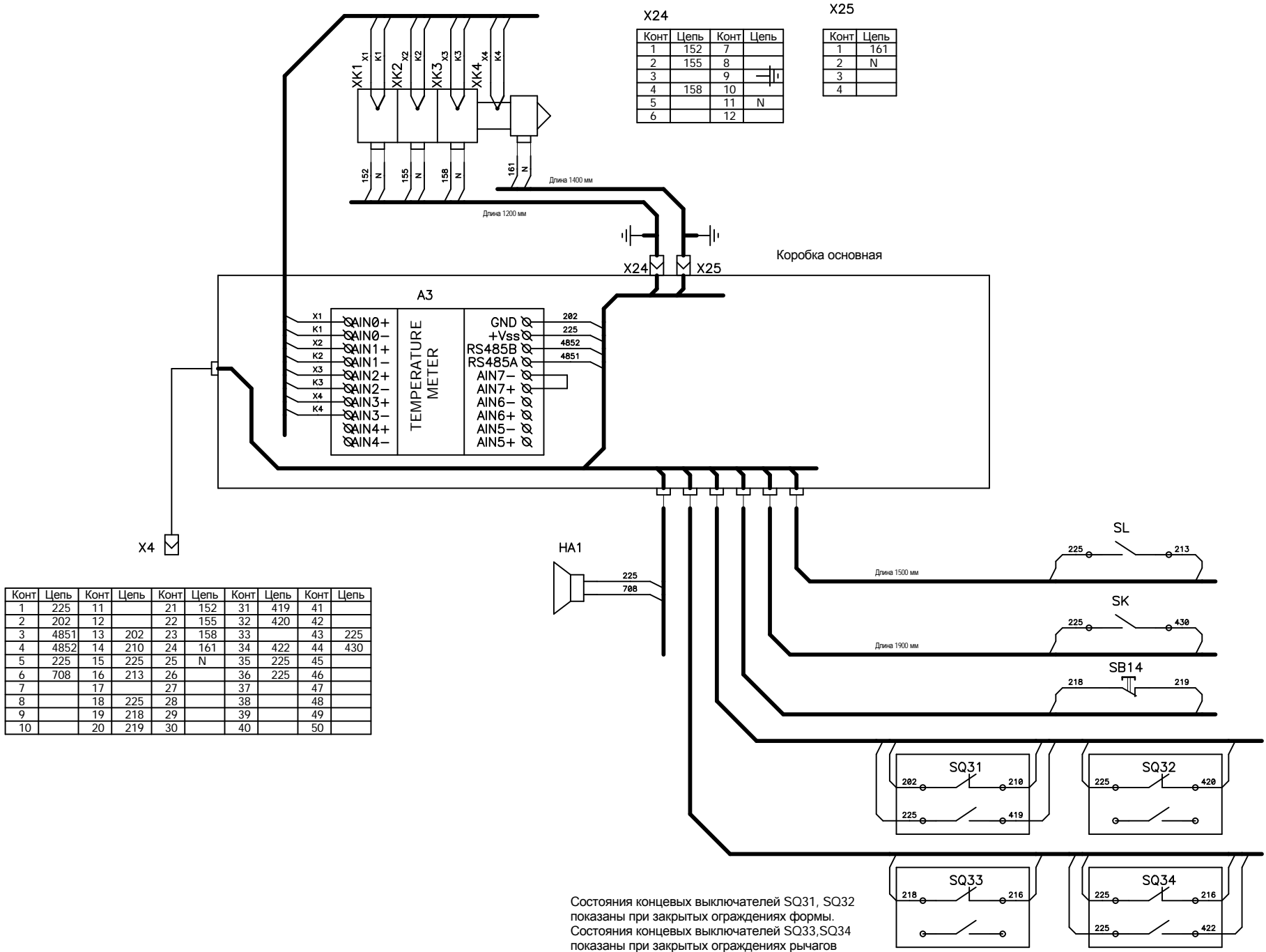
Конт	Цель	Конт	Цель
1	202	8	
2	202	9	605
3		10	606
4	202	11	607
5		12	611
6		13	612
7		14	202

Панель управления



X26

Конт	Цель	Конт	Цель
1	604	8	608
2	603	9	609
3		10	610
4	202	11	
5	202	12	613
6	202	13	202



X24

Конт	Цель	Конт	Цель
1	152	7	
2	155	8	
3		9	
4	158	10	
5		11	N
6		12	

X25

Конт	Цель
1	161
2	N
3	
4	

Конт	Цель	Конт	Цель	Конт	Цель	Конт	Цель	Конт	Цель
1	225	11		21	152	31	419	41	
2	202	12		22	155	32	420	42	
3	4851	13	202	23	158	33		43	225
4	4852	14	210	24	161	34	422	44	430
5	225	15	225	25	N	35	225	45	
6	708	16	213	26		36	225	46	
7		17		27		37		47	
8		18	225	28		38		48	
9		19	218	29		39		49	
10		20	219	30		40		50	

Состояния концевых выключателей SQ31, SQ32 показаны при закрытых ограждениях формы. Состояния концевых выключателей SQ33, SQ34 показаны при закрытых ограждениях рычагов