

на конт. 2 разъема P3
блока входов-выходов 333

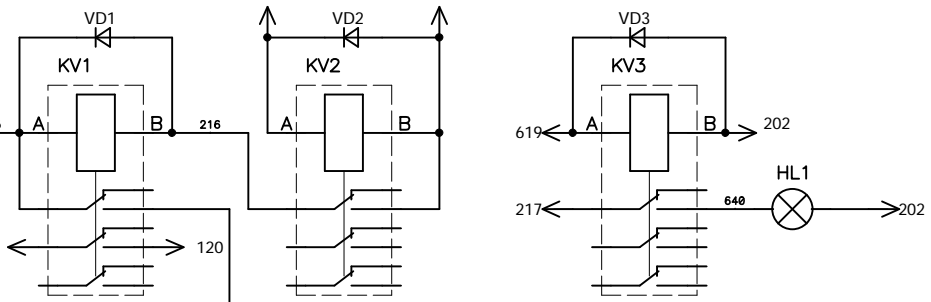
на конт. 3 разъема P3
блока входов-выходов 334



Выключатели в составе шкафа показаны условно.
Концевые выключатели SQ33 SQ34 - ограждения рычагов.
Кнопка Аварийный стоп (SB14) находится сзади машины,
кнопки SB2,SB3 расположены на пульте оператора

РАЗРЕШЕНИЕ
ПУСКА МОТОРА

ФОНАРЬ
СБОЯ ЦИКЛА



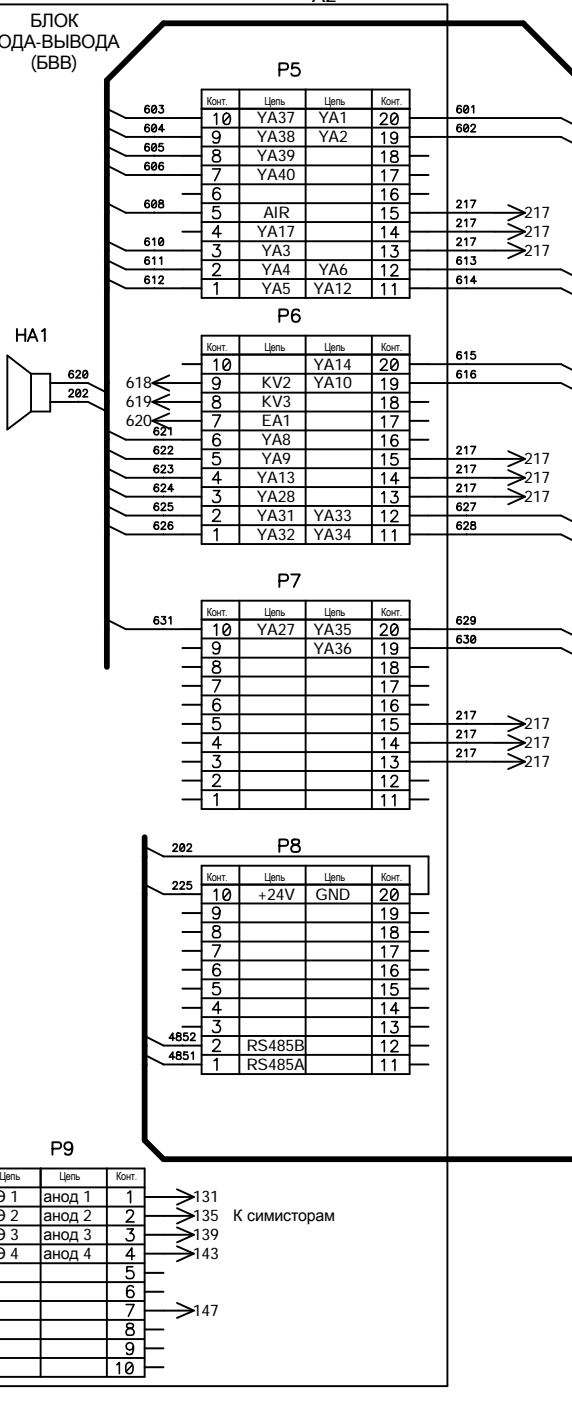
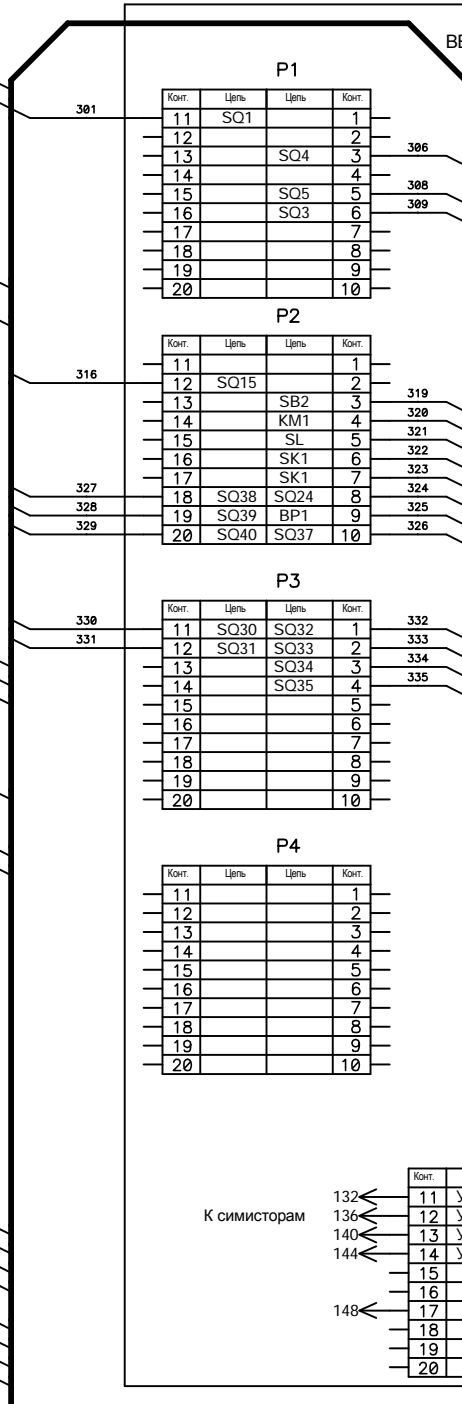
на конт. 3 разъема P2 блока входов-выходов 319

Цель	Конт.
+24В	1
-24В	2
SO3	3
SO5	4

Цель	Конт.
ENC2A	1
SHLD	2
ENC2B	3
SHLD	4
+5V	5
-5V	6
SO16	7
+24V	8
SO4	9
-24V	10

Цель	Конт.
EK1	1
EK2	2
EK3	3
	4
HL2	5
HL2	6
+24V	7
+24V	8
-24V	9
-24V	10
AIR	11
HL1	12
N	13
SL1	14
SK1	15
BP1	16
	17
N	18
210	19
SB1.2	20
SO15	21
4851	22
4852	23
SO31	24
SO32	25
SB1.1	26
YA27	27
	28
EK4	29
EK5	30

Цель	Конт.
-24В	1
-24В	3
-24В	4
SHLD	5
+5V	6
-5V	7
210	8
+24V	10
+24V	11
ENC1A	14
SO1	16
SO39	17
SO40	18
SO30	19
SHLD	20
SO33	21
SO34	22
SO37	23
SO38	24
ENC1B	26



Конт.	Цель
202	1 -24В
202	3 -24В
202	4 -24В
202	5 -24В
202	6 -24В
202	7 -24В
202	8 -24В
	9
610	10 YA3
611	11 YA4
621	12 YA8
616	13 YA10
623	14 YA13
615	15 YA14
624	16 YA28
622	17 YA9
225	18 +24В
335	19 SO35

Конт.	Цель
202	1 -24В
202	3 -24В
202	4 -24В
202	5 -24В
202	6 -24В
202	7 -24В
202	8 -24В
202	9 -24В
202	10 YA5
612	11 YA6
614	12 YA12
625	13 YA31
626	14 YA32
627	15 YA33
628	16 YA34
629	17 YA35
630	18 YA36
	19

Конт.	Цель
609	11 YA17
631	27 YA27

Конт.	Цель
601	27 YA1
602	28 YA2
603	29 YA37
604	30 YA38
605	31 YA39
606	32 YA40

РАСПАЙКА РАЗЪЕМА ПУЛЬТА ОПЕРАТОРА X11

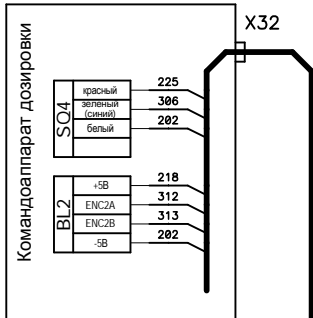
Конт.	Цель	Конт.	Цель
1	202	8	214
2	225	9	
3	4852	10	
4	4851	11	310
5	215	12	311
6	319	13	312
7	319	14	313

Конт.	Цель
202	1 GND
225	2 +24V
4852	3 RS485B
4851	4 RS485A
215	5 SB3.2
319	6 SB3.1
319	7 SB2.2
214	8 SB2.1
	9
	10
310	11 ENC1A
311	12 ENC1B
312	13 ENC2A
313	14 ENC2B

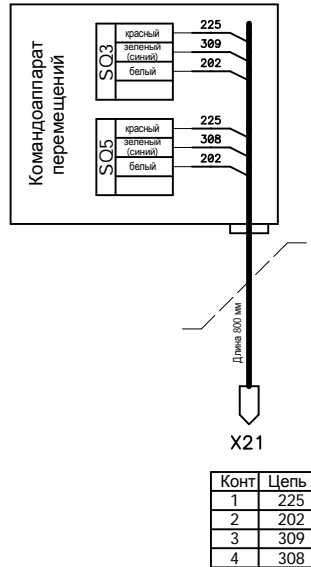
Конт.	Цель	Цель	Конт.
132	11 УЭ 1	анод 1	1
136	12 УЭ 2	анод 2	2
140	13 УЭ 3	анод 3	3
144	14 УЭ 4	анод 4	4
	15		5
	16		6
148	17		7
	18		8
	19		9
	20		10

X32

Конт	Цель	Конт	Цель
1	312	6	202
2	SHLD	7	347
3	313	8	225
4	SHLD	9	306
5	218	10	202



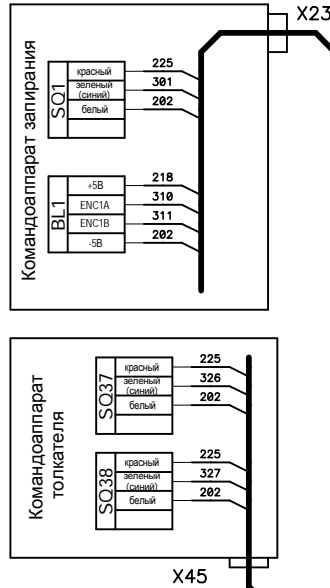
Конт	Цель	Конт	Цель
1	312	6	202
2	SHLD	7	347
3	313	8	225
4	SHLD	9	306
5	218	10	202



Конт	Цель
1	225
2	202
3	309
4	308

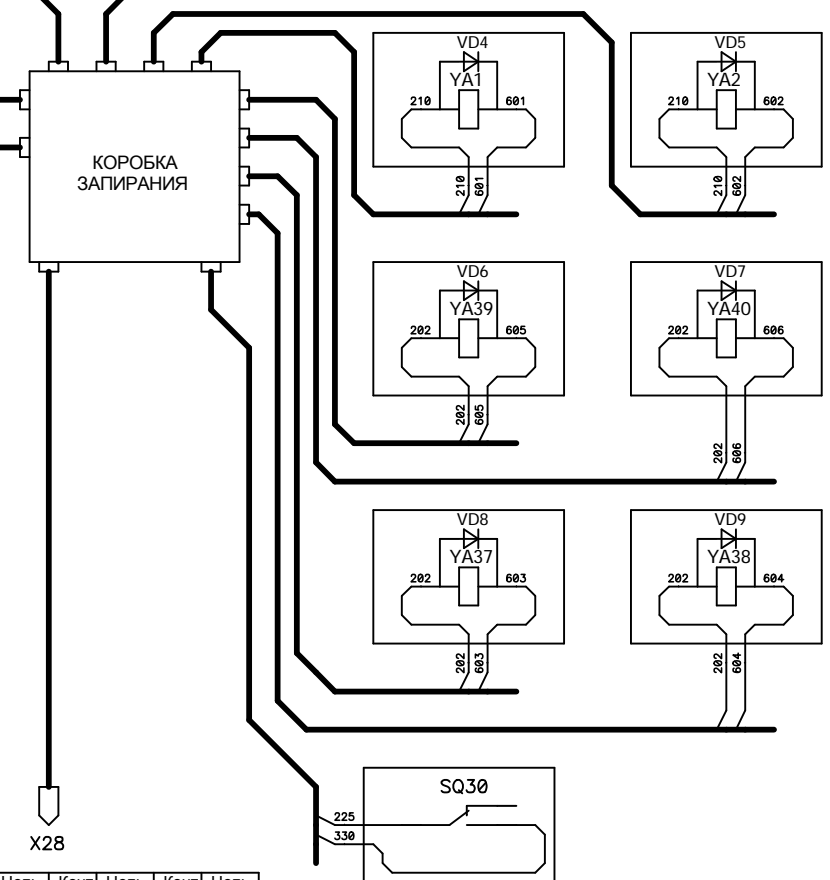
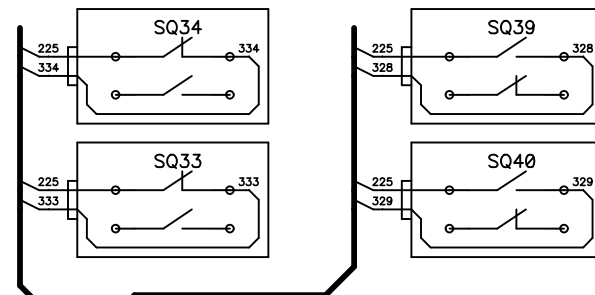
X23

Конт	Цель	Конт	Цель
1	310	6	202
2	SHLD	7	225
3	311	8	225
4	SHLD	9	301
5	218	10	202



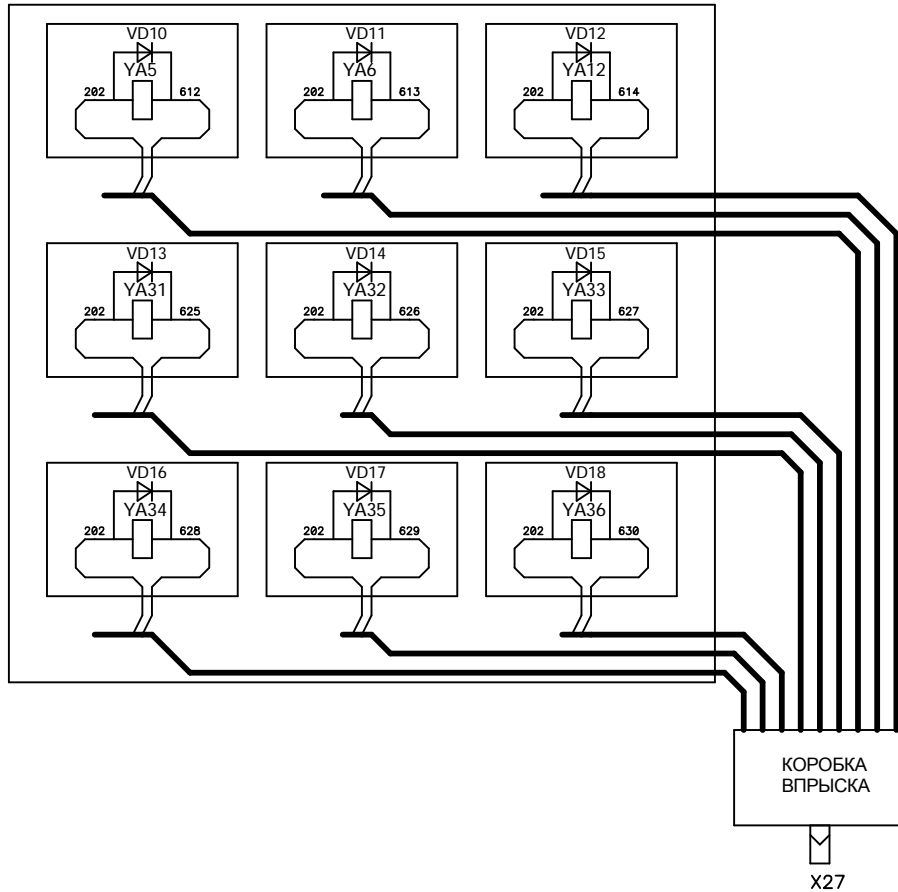
X45

Конт	Цель	Конт	Цель	Конт	Цель
1	202	4	225	7	
2	202	5	326		
3	225	6	327		



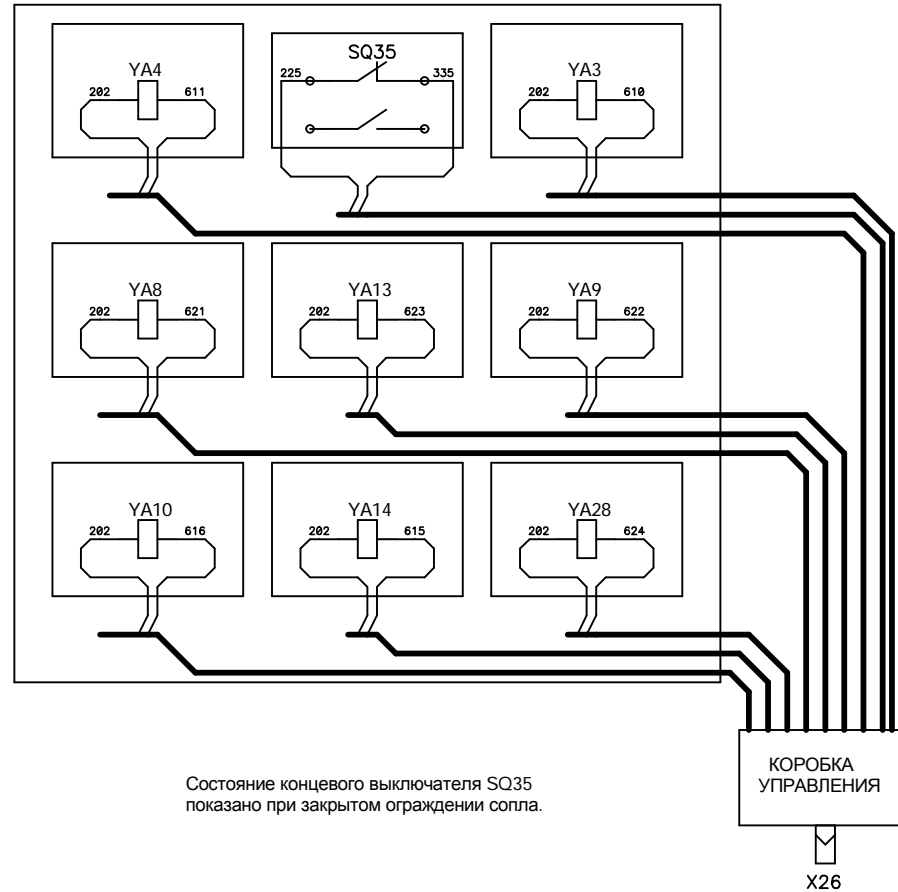
Конт	Цель	Конт	Цель	Конт	Цель	Конт	Цель
1	202	9		17	328	25	
2		10	225	18	329	26	311
3	202	11	225	19	330	27	601
4	202	12		20	SHLD	28	602
5	SHLD	13		21	333	29	603
6	218	14	310	22	334	30	604
7	202	15		23	326	31	605
8	210	16	301	24	327	32	606

Панель впрыска



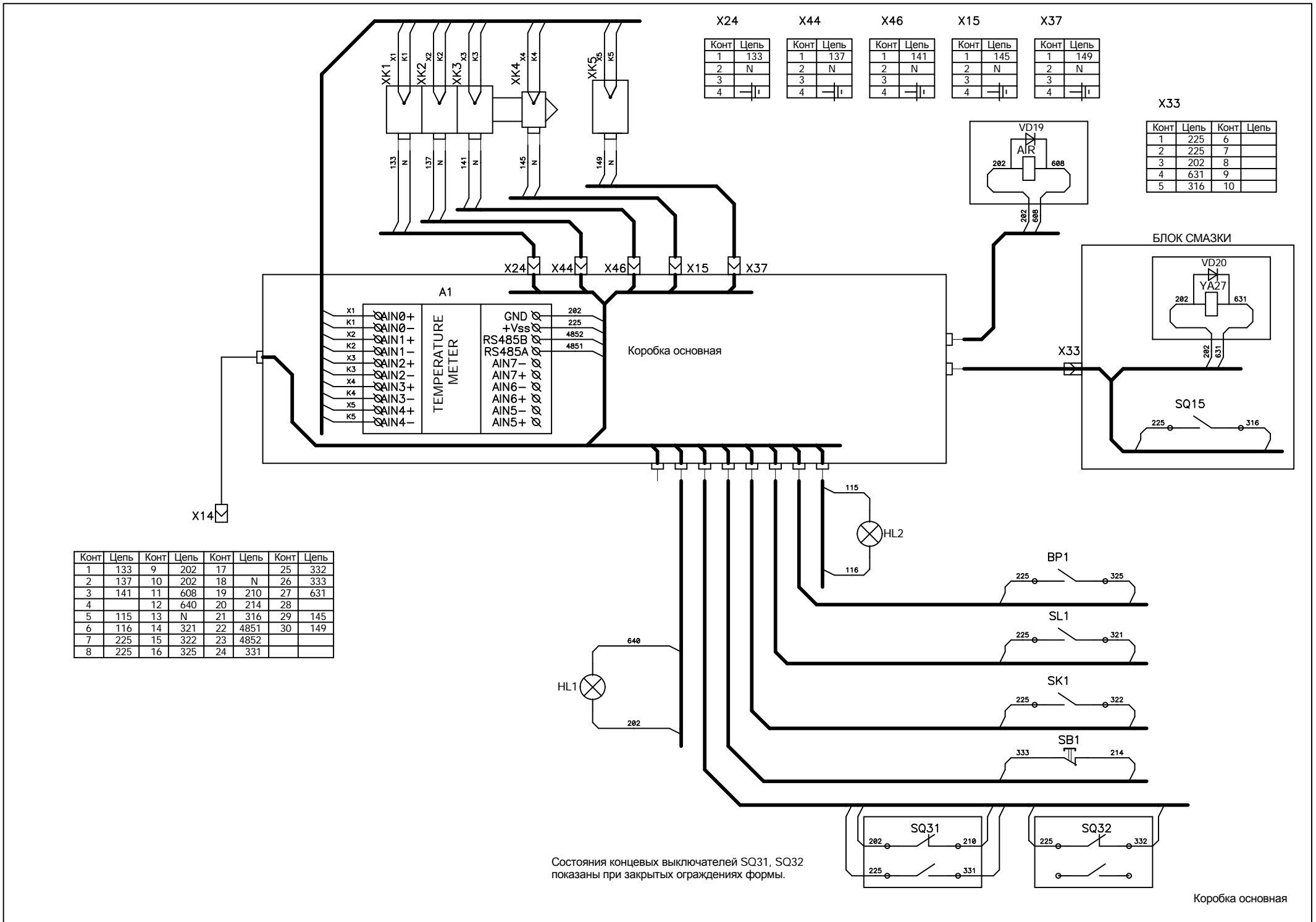
Конт	Цель	Конт	Цель	Конт	Цель
1	202	8	202	15	627
2	202	9	202	16	628
3	202	10	612	17	629
4	202	11	613	18	630
5	202	12	614	19	
6	202	13	625		
7	202	14	626		

Панель управления



Состояние концевого выключателя SQ35 показано при закрытом ограждении сопла.

Конт	Цель	Конт	Цель	Конт	Цель
1	202	8	202	15	615
2	202	9		16	624
3	202	10	610	17	622
4	202	11	611	18	225
5	202	12	621	19	335
6	202	13	616		
7	202	14	623		



X24

Конт	Цель
1	133
2	N
3	
4	—

X44

Конт	Цель
1	137
2	N
3	
4	—

X46

Конт	Цель
1	141
2	N
3	
4	—

X15

Конт	Цель
1	145
2	N
3	
4	—

X37

Конт	Цель
1	149
2	N
3	
4	—

X33

Конт	Цель	Конт	Цель
1	225	6	
2	225	7	
3	202	8	
4	631	9	
5	316	10	

Конт	Цель	Конт	Цель	Конт	Цель	Конт	Цель
1	133	9	202	17		25	332
2	137	10	202	18	N	26	333
3	141	11	608	19	210	27	631
4		12	640	20	214	28	
5	115	13	N	21	316	29	145
6	116	14	321	22	4851	30	149
7	225	15	322	23	4852		
8	225	16	325	24	331		

Состояния концевых выключателей SQ31, SQ32 показаны при закрытых ограждениях формы.

Коробка основная