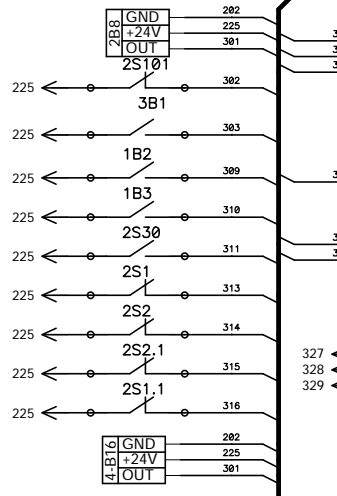
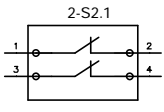
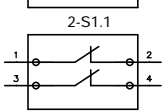
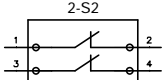
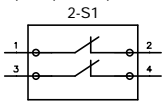


Номера проводов идущие к датчикам 2-S1, 2-S2, 2-S1.1, 2-S2.1.
Состояние датчиков показано при закрытых ограждениях.



БЛОК ВВОДА-ВЫВОДА (БВВ)

P1

Конт.	Цель	Цель	Конт.
11	2B8	2-S102	1
12	2-S101		2
13	3-B1		3
14		3-S3	4
15			5
16		1-B2	6
17		1-B3	7
18		2-S30	8
19		2-S1	9
20	2-S2		10

P2

Конт.	Цель	Цель	Конт.
11	2-S2.1		1
12	2-S1.1		2
13		SB3	3
14		KM1	4
15			5
16		2-S22	6
17		2-S23	7
18	b28	2-S24	8
19	b26	2-S25	9
20	b20		10

P3

Конт.	Цель	Цель	Конт.
11			1
12			2
13			3
14			4
15			5
16			6
17			7
18			8
19			9
20			10

P4

Конт.	Цель	Цель	Конт.
11			1
12			2
13		4-B16	3
14			4
15			5
16			6
17			7
18			8
19			9
20			10

P9

Конт.	Цель	Цель	Конт.
11	220V	KV5	1
12	220V	KV6	2
13	220V	KV7	3
14	220V	KV8	4
15			5
16			6
17			7
18			8
19			9
20			10

A2

P5

Конт.	Цель	Цель	Конт.
10	2-Y2	2-Y1	20
9	2-Y61	2-Y60	19
8	2-Y5		18
7	2-Y108		17
6	2-Y6		16
5	2-Y13	+24V	15
4	1-Y2	+24V	14
3	2-Y14	+24V	13
2	3-Y1	3-Y2	12
1	2-Y15	2-Y16	11

P6

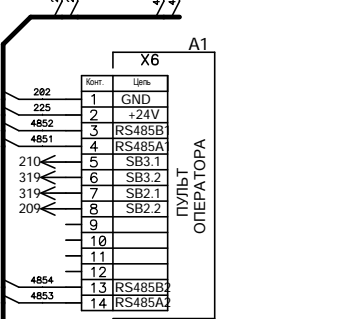
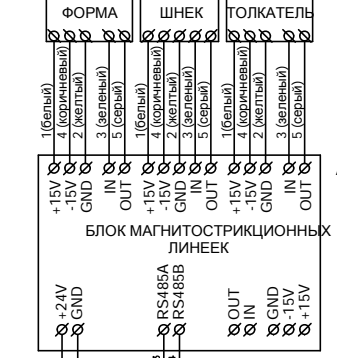
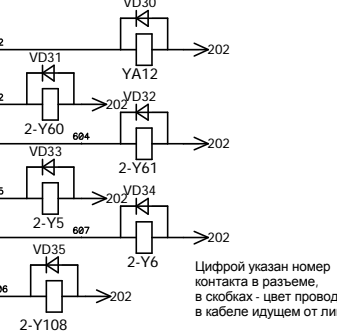
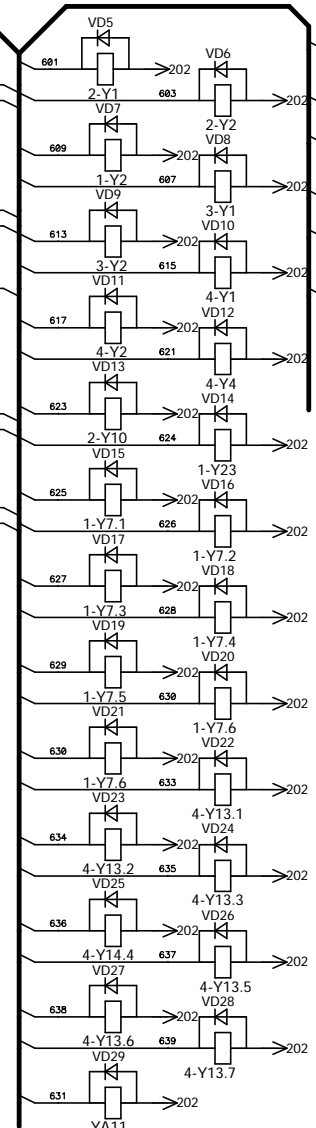
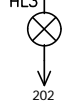
Конт.	Цель	Цель	Конт.
10	4-Y2	4-Y1	20
9	KV1		19
8	KV4		18
7	KV3		17
6	4-Y4		16
5	b12	+24V	15
4	2-Y10	+24V	14
3	1-Y23	+24V	13
2	1-Y7.1	1-Y7.3	12
1	1-Y7.2	1-Y7.4	11

P7

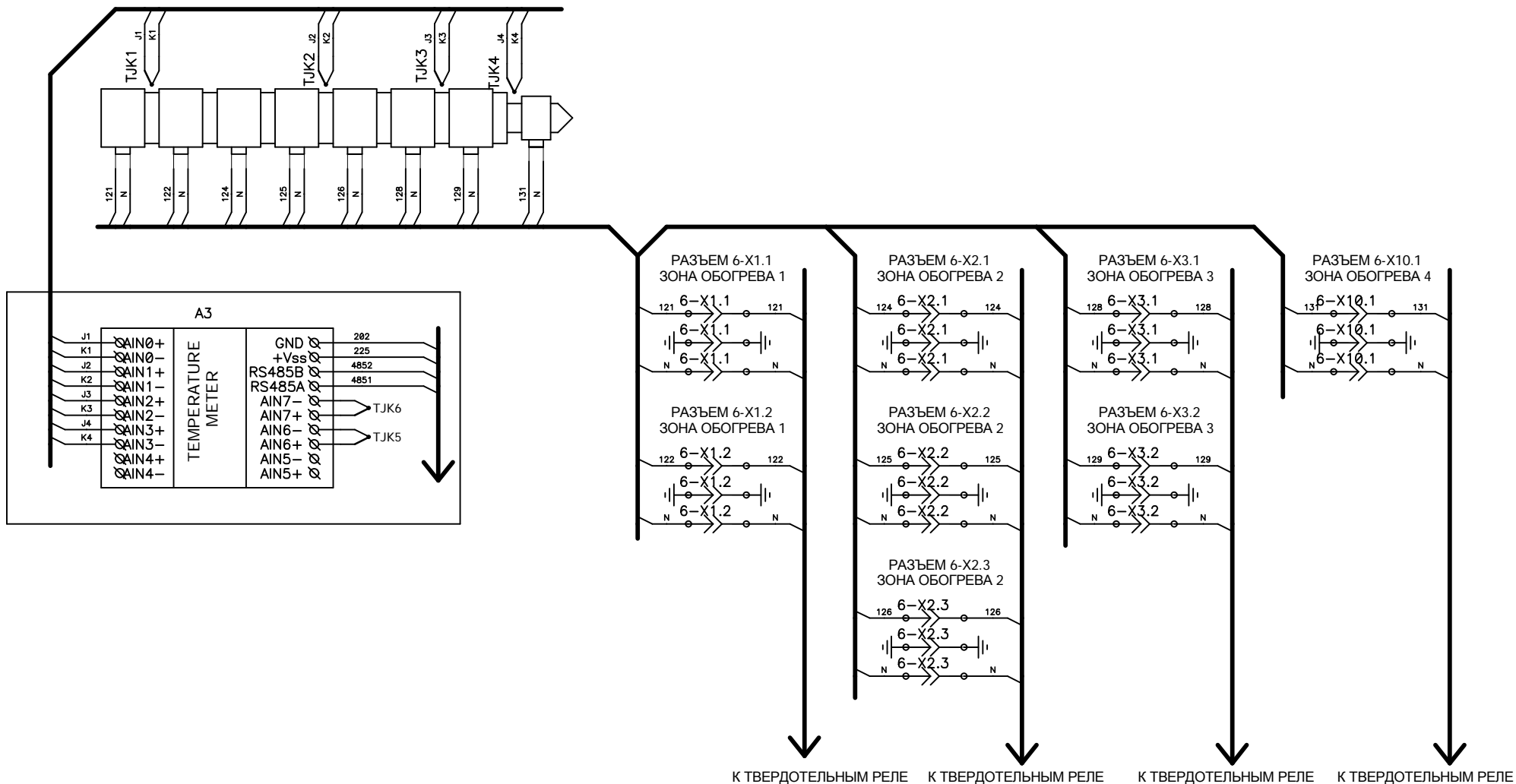
Конт.	Цель	Цель	Конт.
10	YA11	1-Y7.5	20
9	YA12	1-Y7.6	19
8	4-Y13.1		18
7	4-Y13.2		17
6	4-Y13.3		16
5	4-Y13.4	+24V	15
4	4-Y13.5	+24V	14
3	4-Y13.6	+24V	13
2	4-Y13.7	GND	12
1	HL3	+24Vs	11

P8

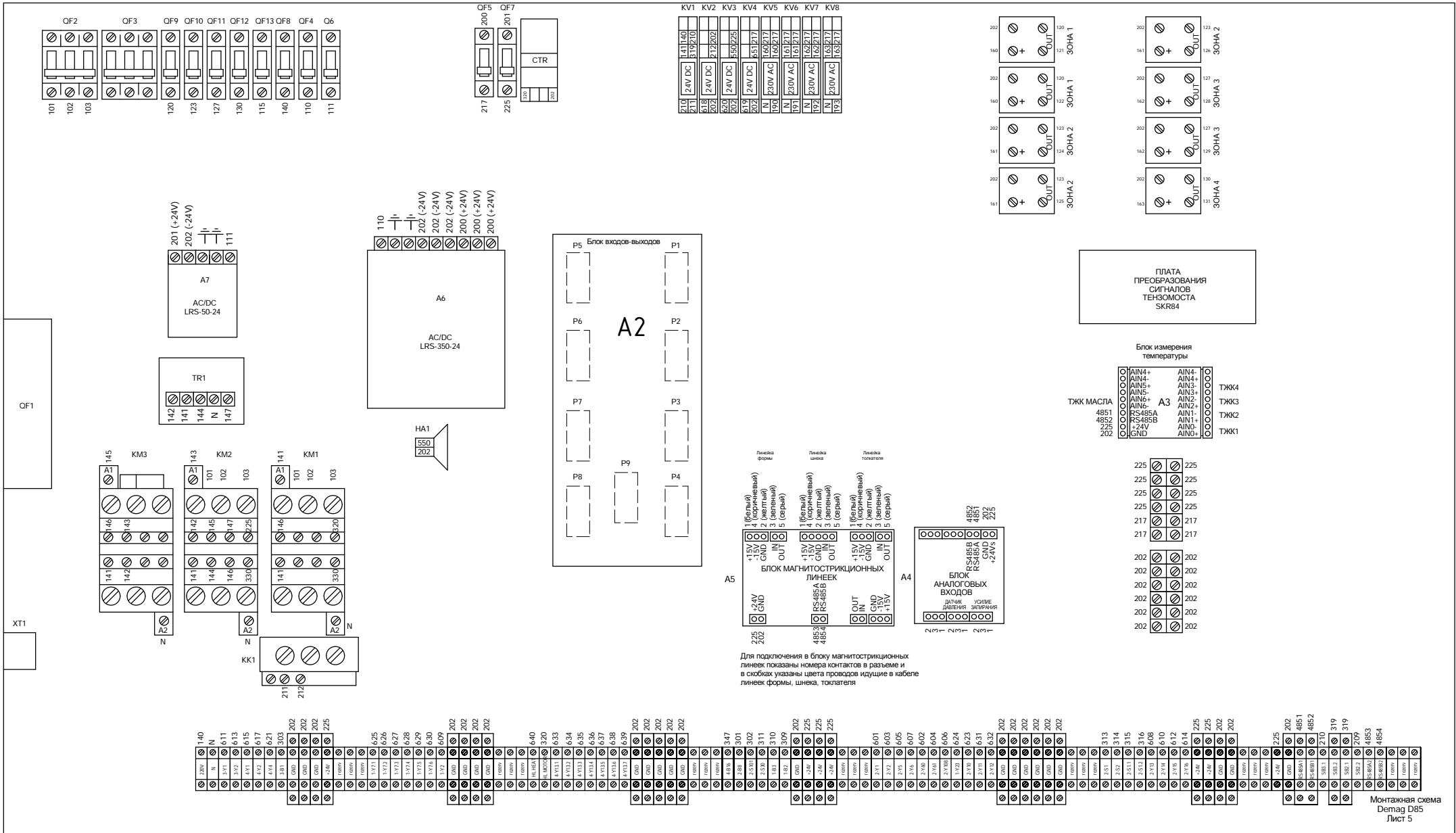
Конт.	Цель	Цель	Конт.
10	+24Vs	GND	20
9			19
8			18
7			17
6			16
5			15
4			14
3	RS485B		13
2	RS485A		12
1	RS485A		11



Цифрой указан номер контакта в разъеме, в скобках - цвет провода в кабеле идущем от линейки.



К ТВЕРДОТЕЛЬНЫМ РЕЛЕ К ТВЕРДОТЕЛЬНЫМ РЕЛЕ К ТВЕРДОТЕЛЬНЫМ РЕЛЕ К ТВЕРДОТЕЛЬНЫМ РЕЛЕ



Для подключения в блоку магнитострикционных линеек показаны номера контактов в разъеме и в скобках указаны цвета проводов идущие в кабеле линеек формы, шнека, токгазета

ПЛАТА ПРЕОБРАЗОВАНИЯ СИГНАЛОВ ТЕНЗОМОСТА SKR84

