

X64			X65			X66			X67			X72			X73			X74			X75			X76			X58			X59.1			X60			X61					
a	b	c	a	b	c	a	b	c	a	b	c	a	b	c	a	b	c	a	b	c	a	b	c	a	b	c	a	b	c	a	b	c	Y021 640	PE B601.1		Y271 609	PE Y282		Y271 601	PE	Y331 140
+15V 218	+15V 218	+15V 218	+15V 218	+15V 218	+15V 218	+15V 218	+15V 218	+15V 218	+15V 218	+15V 218	+15V 218	+24V 225	+24V 225	+24V 225																											
0	0	0	0	0	0	0	0	0	0	0	0	0	0	0	0	0	0	0	0	0	0	0	0	0	0	0	0	0	0	1	14	14	1	14	14	1		14			
9	9	9	9	9	9	9	9	9	9	9	9	9	9	9	9	9	9	9	9	9	9	9	9	9	9	9	9	9	9	2	8	15	2	8	15	2	8	15			
S4028 310												485A 4851															Y021 202	218	15	Y271 202	202	15	Y101 202		Y331 119						
8	8	8	8	8	8	8	8	8	8	8	8	485B 4852	8	8	8	8	8	8	8	8	8	8	8	8	8	8	8	8	8	3	9	16	3	9	16	3	9	16			
S4026 305												SB3.1 212	7	7	7	7	7	7	7	7	7	7	7	7	7	7	7	7	7	Y022 641	9	16	Y272 610	615	16	Y102 602	9	141			
7	7	7	7	7	7	7	7	7	7	7	7	SB3.2 319	6	6	6	6	6	6	6	6	6	6	6	6	6	6	6	6	6	4	10	17	4	10	17	4	10	17			
S4010 302			S4050 316			S4001 330						SB2.1 319	5	5	5	5	5	5	5	5	5	5	5	5	5	5	5	5	5	Y022 202	10	17	Y272 202	202	17	Y102 202		17			
6	6	6	6	6	6	6	6	6				SB2.2 210	4	4	4	4	4	4	4	4	4	4	4	4	4	4	4	4	4	5	11	18	5	11	18	5	11	18			
S4009 303			S4048 315			S4002 331																								6	12	19	6	12	19	6	12	19			
5	5	5	5	5	5	5	5	5																						7	13	20	7	13	20	7	13	20			
S4008 304			S4065 313																											B601.1 325	13	20	Y281 612	614	20	Y111 605	11	20			
4	4	4	4	4	4	4	4	4																						8	18	20	8	18	20	8	18	20			
S4023 301			S4053 312	B502 314		S4024 306																								9	19	20	9	19	20	9	19	20			
3	3	3	3	3	3	3	3	3																						10	20	20	10	20	20	10	20	20			
S4011 307			S4052 311			S4033 308			S4021 309		S4076 332																			11	21	20	11	21	20	11	21	20			
2	2	2	2	2	2	2	2	2	2	2	2																			12	22	20	12	22	20	12	22	20			
GND 202	GND 202	GND 202	GND 202	GND 202	GND 202	GND 202	GND 202	GND 202	GND 202	GND 202	GND 202																			13	23	20	13	23	20	13	23	20			
1	1	1	1	1	1	1	1	1	1	1	1																			14	24	20	14	24	20	14	24	20			

Разъем X64

Кабель идущий к датчикам S4026, S4010, S4009, S4008, S4023, S4011, S4028:
 1,2 - +15B (218)
 3,4 - GND (202)
 5 - S4026
 6 - S4010
 7 - S4009
 8 - S4008
 9 - S4023
 10 - S4011
 11 - S4028

Разъем X65:

Кабель идущий к датчику S4053, S4052, S4065:
 1 - +15B (218)
 2 - GND (202)
 3 - S4053
 4 - S4052
 5 - S4065
 Кабель идущий к датчику S4048:
 коричневый - +15B (218)
 синий - GND (202)
 ж/з - S40548
 Кабель идущий к датчику S4050:
 коричневый - +15B (218)
 синий - GND (202)
 ж/з - S40548

Разъем X66:

Кабель идущий к датчику S4033, S4024:
 1 - +15B (218)
 2 - GND (202)
 3 - S4033
 4 - S4024
 Кабель идущий к датчику S4001, S4002:
 1, ж/з - +15B (218)
 2 - GND (202)
 3 - S4001
 4 - S4002

Разъем X67:

Кабель идущий к датчику S4021:
 коричневый - +15B (218)
 синий - GND (202)
 ж/з - S4021
 Кабель идущий к датчику S4076:
 коричневый - +15B (218)
 синий - S4076

Номера и цвета проводов в кабеле разъема X64

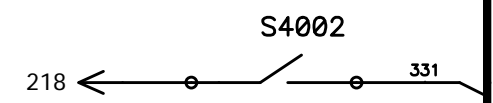
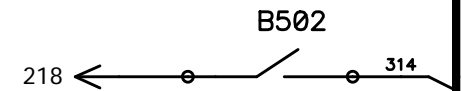
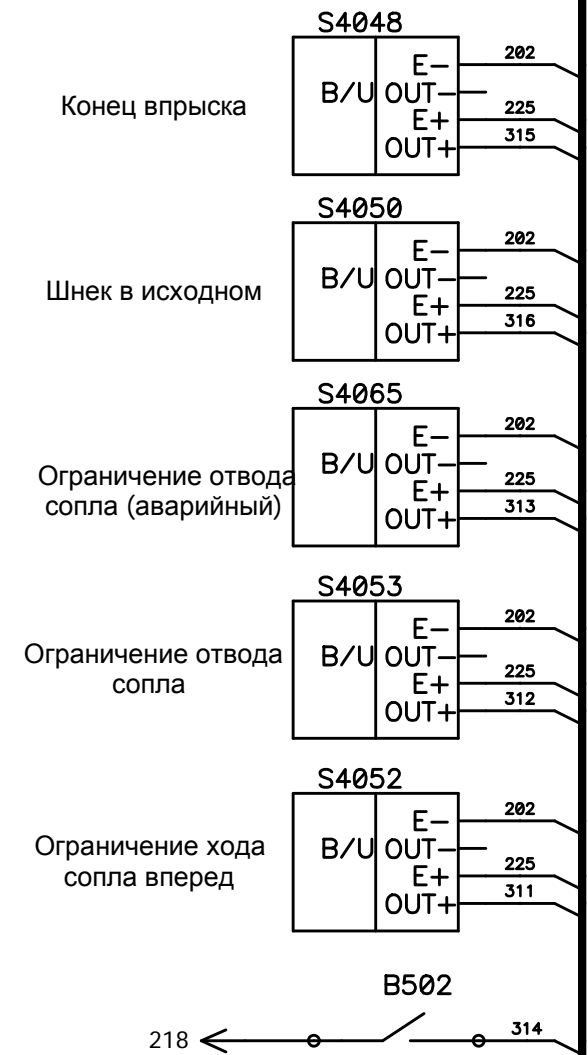
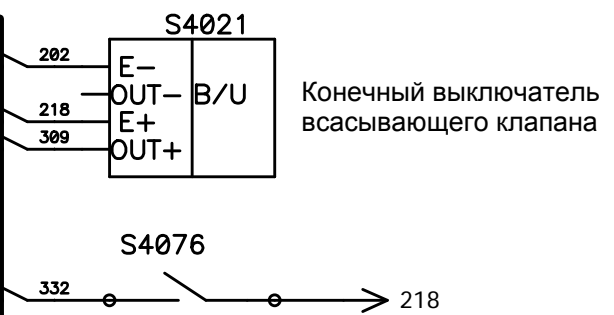
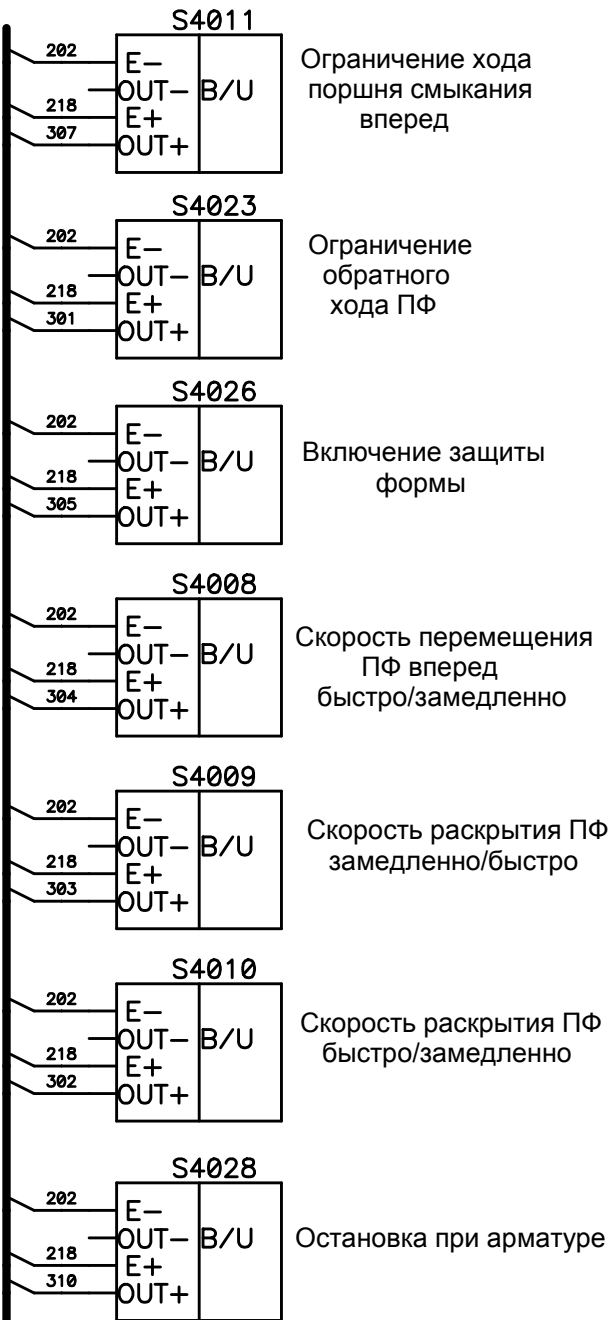
Кабель идущий к датчикам S4026, S4010, S4009, S4008, S4023, S4011, S4028:
 1,2 - +15B (218)
 3,4 - GND (202)
 5 - S4026
 6 - S4010
 7 - S4009
 8 - S4008
 9 - S4023
 10 - S4011
 11 - S4028

Разъем X61:

Подключение муфт сцепления и тормоза:
 коричневый - Y331
 ж/з - Y332
 синий - 24B (119)

X64		
№ пров.	Цепь	Конт.
6	S4010	a6
7	S4009	a5
10	S4011	a2
9	S4023	a3
5	S4026	a7
8	S4008	a4
11	S4028	a8
ж/з	Резерв	c4
3,4	-15V	a1
3,4	-15V	b1
3,4	-15V	c1
1,2	+15V	a0
1,2	+15V	b0
1,2	+15V	c0

X67		
Цепь	Конт.	
син	S4076	c2
ж/з	S4021	a2
	-15V	a1
	-15V	b1
	-15V	c1
	+15V	a0
	+15V	b0
	+15V	c0

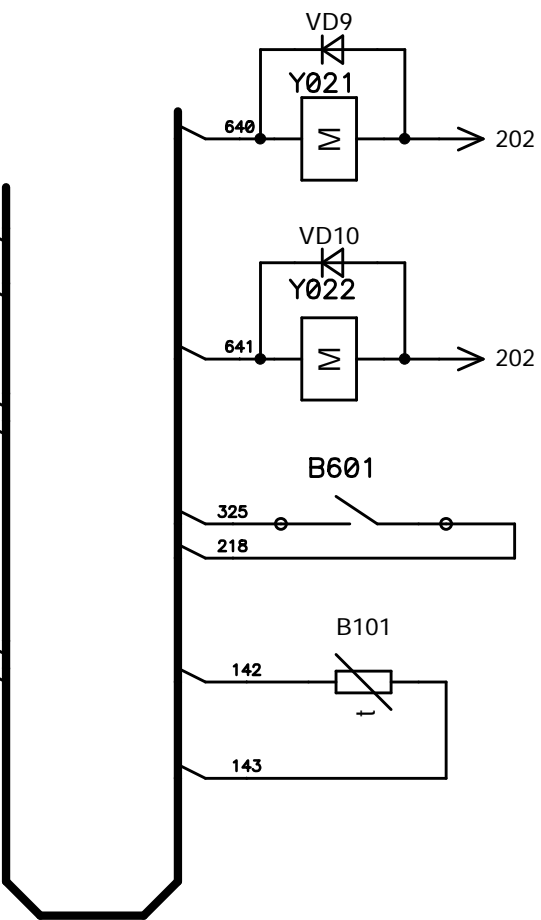


X65			
Конт.	Цепь	№ пров.	
312	a3	S4053	3
315	a5	S4048	ж/з
316	a6	S4050	ж/з
314	b3	B502	син
313	a4	S4065	5
311	a2	S4052	4
	c3	Резерв	6
	c4	Резерв	ж/з
202	a1	-15V	син,2
202	b1	-15V	син,2
202	c1	-15V	син,2
218	a0	+15V	кор,1
218	b0	+15V	кор,1
218	c0	+15V	кор,1

X66			
Конт.	Цепь	№ пров.	
330	a6	S4001	черн
331	b5	S4002	ж/з
308	a2	S4033	черн
306	a3	S4024	ж/з
202	a1	-15V	син
202	b1	-15V	син
202	c1	-15V	син
218	a0	+15V	кор
218	b0	+15V	кор
218	c0	+15V	кор

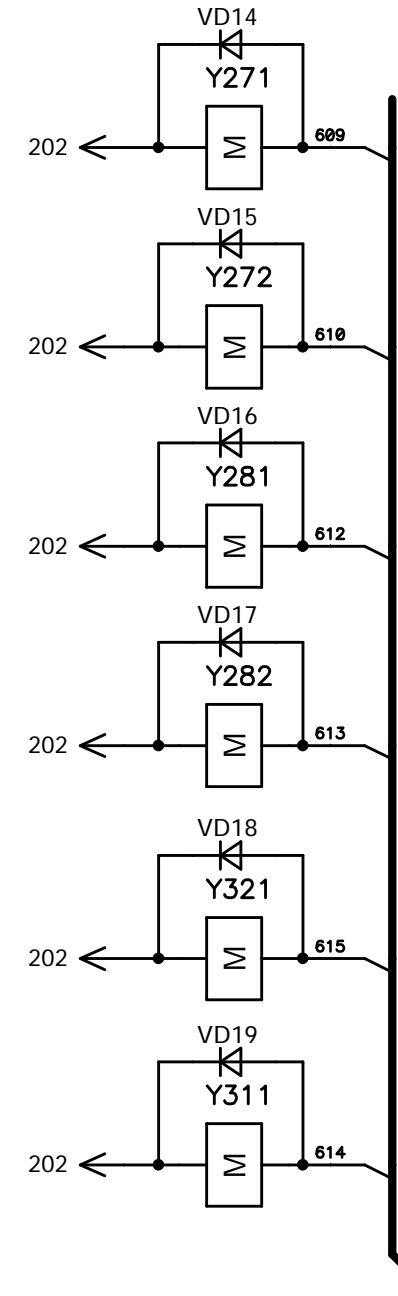
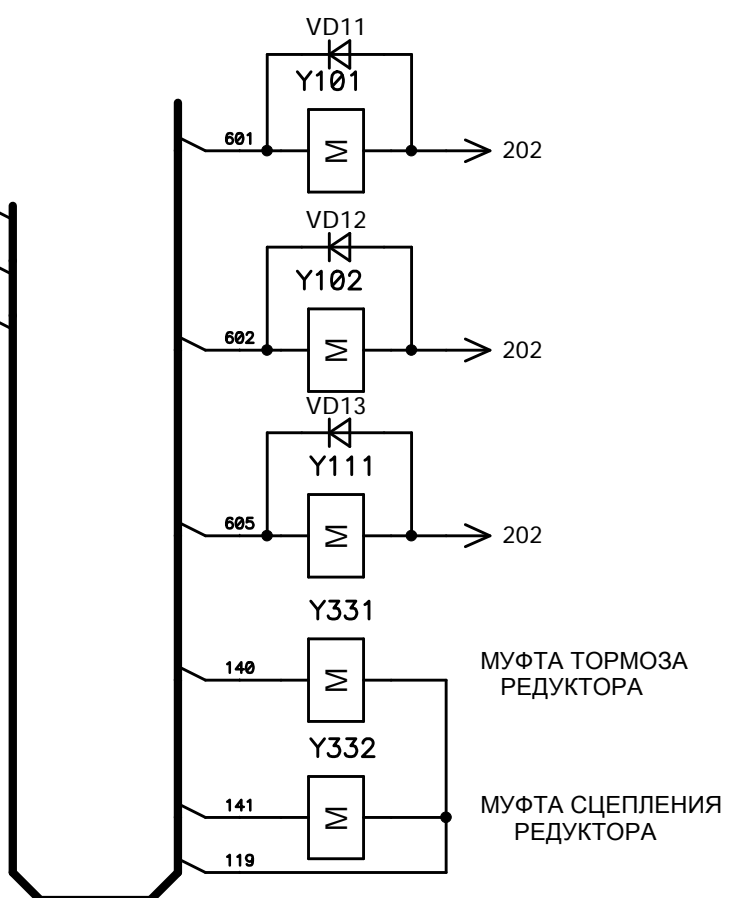
X59.2

Цепь	Конт.
Y021	1
202	2
Y022	3
202	4
	5
	6
B601.1	7
B601.2	8
	9
	10
	11
	12
	13
	14
B101	15
B101	17
	18
	19
	20
ЗЕМЛЯ	В



X61

Цепь	Конт.
Y101	1
202	2
Y102	3
202	4
Y111	5
202	6
	7
	8
	9
	10
	11
	12
	13
Y331	14
	15
Y332	16
	17
	18
	19
	20
ЗЕМЛЯ	В



X60

Конт.	Цепь
1	Y271
2	202
3	Y272
4	202
5	Y281
6	202
7	Y282
8	202
9	Y321
10	202
11	Y311
12	202
13	
14	
15	
16	
17	
18	
19	
20	
В	ЗЕМЛЯ

Блок входов-выходов
A2

