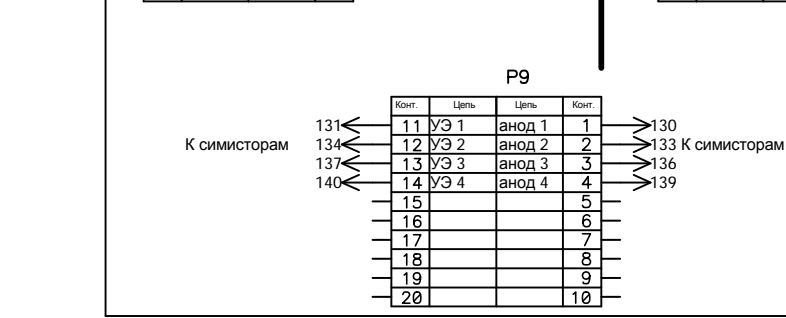
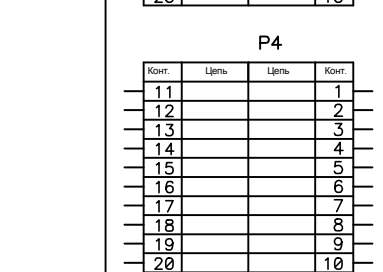
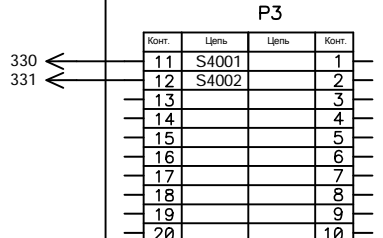
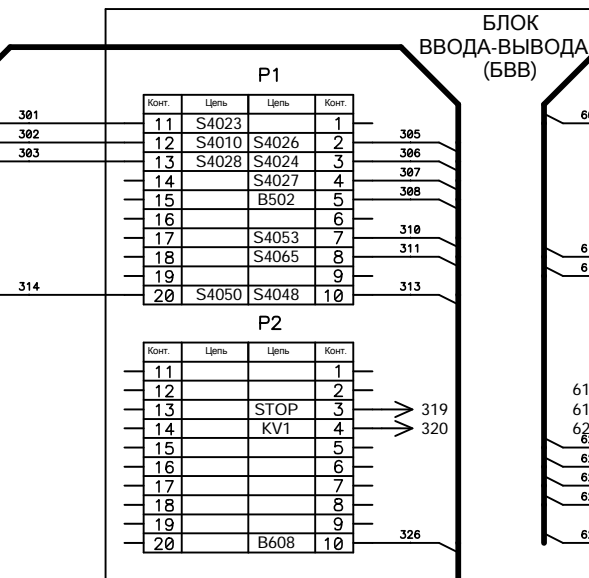


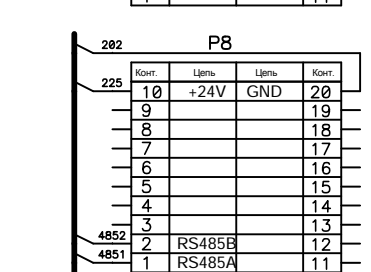
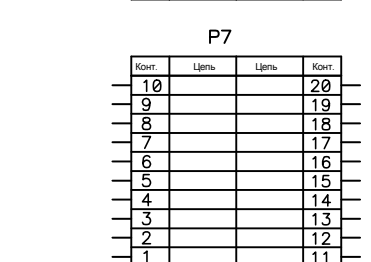
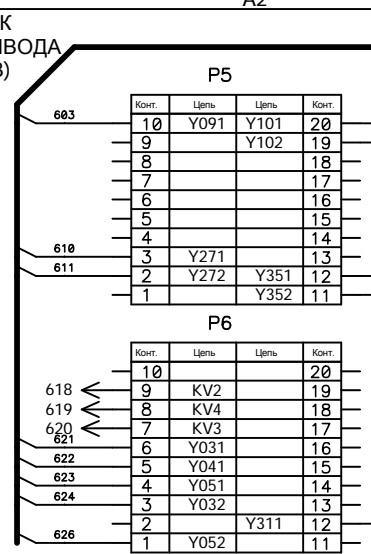
X66

Цепь	Конт.
Резерв	c4
Резерв	c5
S4023	a2
S4010	a3
S4028	a4
S4026	a5
S4024	a6
S4027	a7
GND	a1
GND	b1
GND	c1
+24V	a0
+24V	b0
+24V	c0

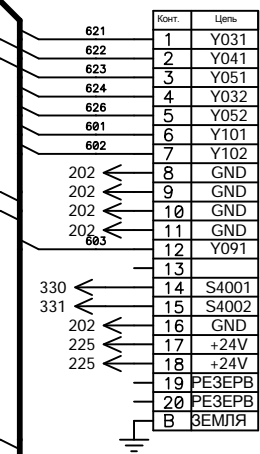
Цепь	Конт.
Резерв	c5
Резерв	c6
B502	c2
B608	c3
СТОП 1 ЗАДНИЙ	c4
S4065	a2
S4053	a3
S4048	a4
S4050	a5
GND	c1
GND	b1
GND	a1
+24V	a0
+24V	b0
+24V	c0



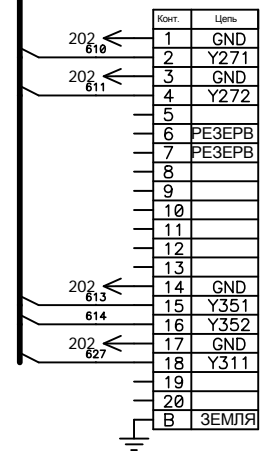
A2



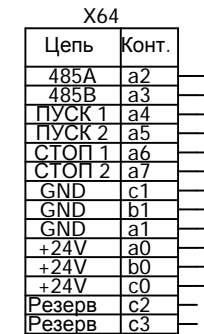
X59



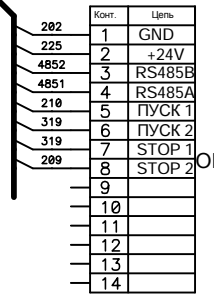
X60



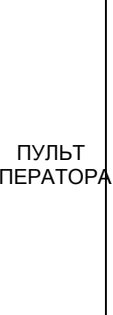
- Номера проводов кабеля X64:
- 1 - 202 (GND)
 - 2 - 225 (+24V)
 - 3 - 4852 (485B)
 - 4 - 4851 (485A)
 - 5 - 210 (Пуск 1)
 - 6 - 319 (Пуск 2)
 - 7 - 319 (Стоп 1)
 - 8 - 209 (Стоп 2)



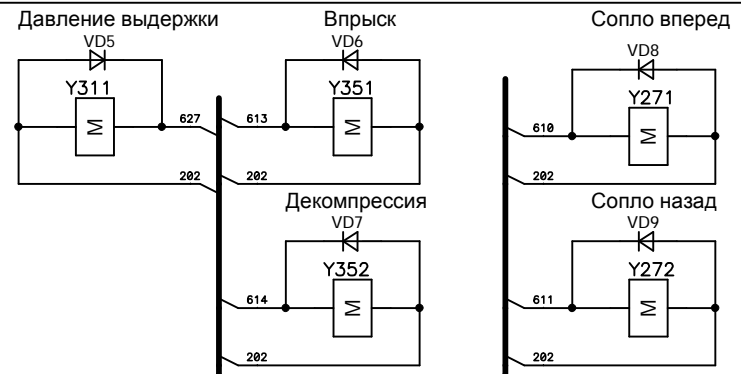
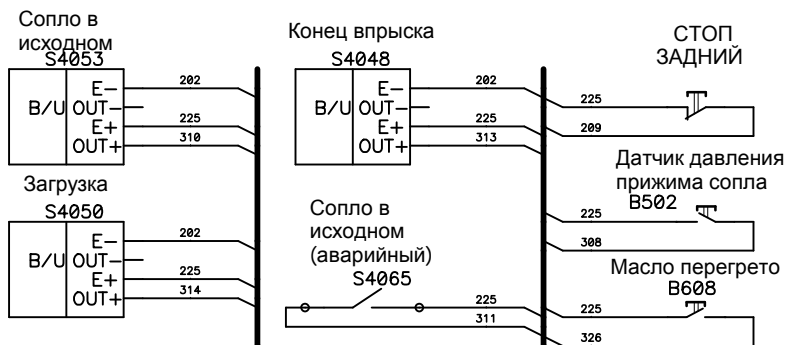
X3



A1

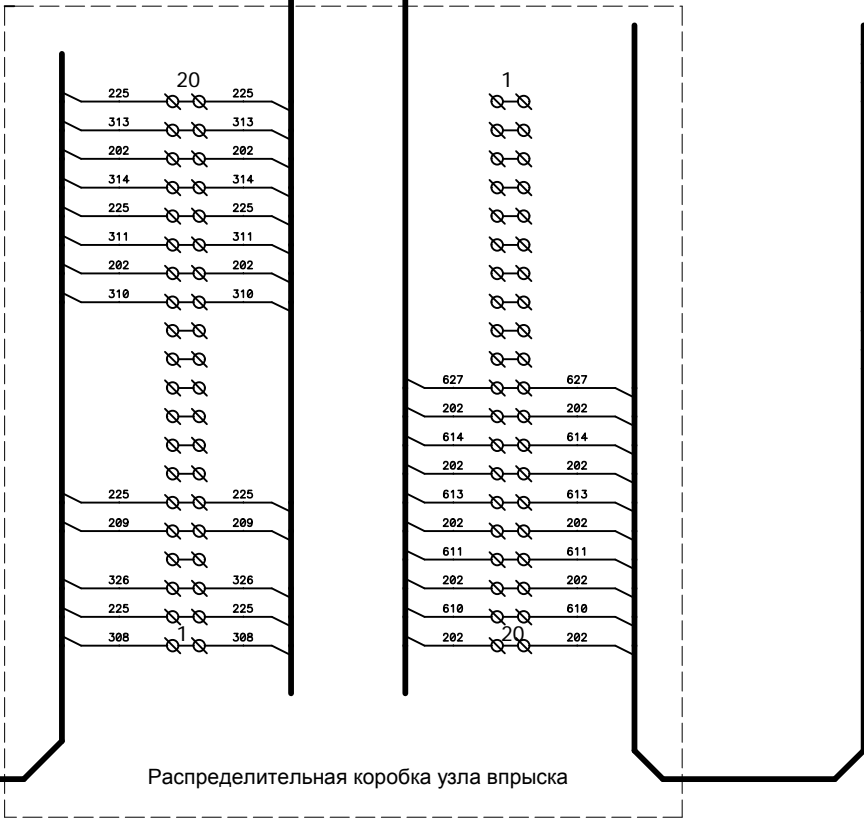


ШР32ПТ4



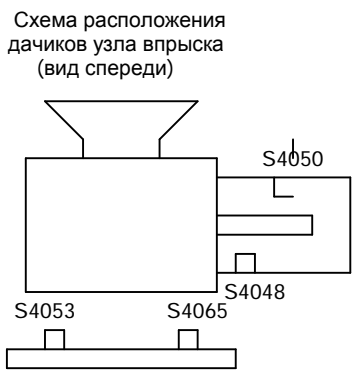
X65

Цепь	Конт.	Терминал
Резерв	c5	
Резерв	c6	
B502	c2	308
B608	c3	326
СТОП 3.	c4	209
S4065	a2	311
S4053	a3	310
S4048	a4	313
S4050	a5	314
GND	c1	202
GND	b1	202
GND	a1	202
+24V	a0	225
+24V	b0	225
+24V	c0	225



X60

Конт.	Цепь
1	GND
2	Y271
3	GND
4	Y272
5	
6	РЕЗЕРВ
7	РЕЗЕРВ
8	
9	
10	
11	
12	
13	
14	GND
15	Y351
16	Y352
17	GND
18	Y311
19	
20	
В	ЗЕМЛЯ



Распределительная коробка узла впрыска

Коробка узла впрыска KuASY 260/100 (24В)

КОНЦЕВИК ОГРАЖДЕНИЯ ФОРМЫ

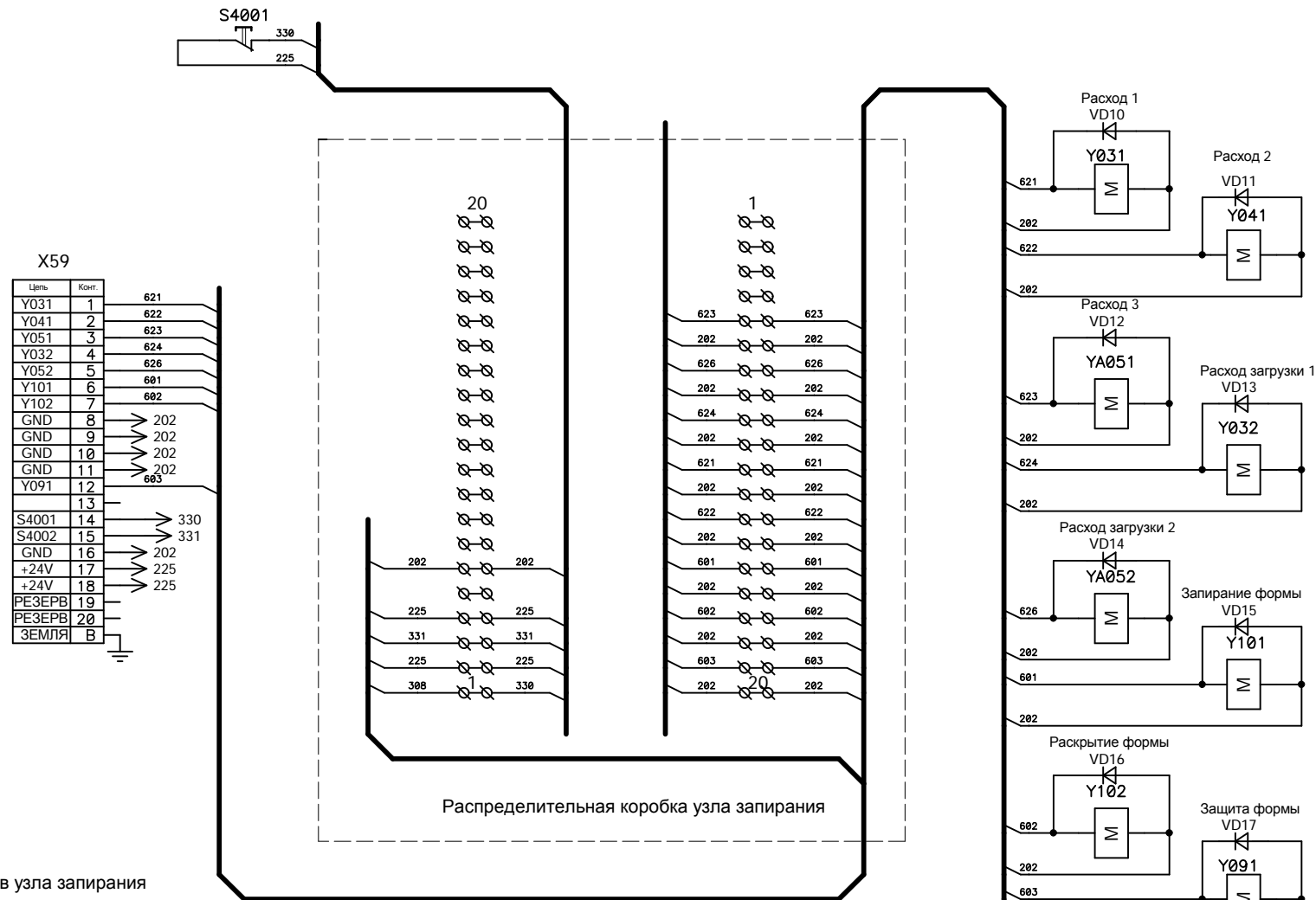
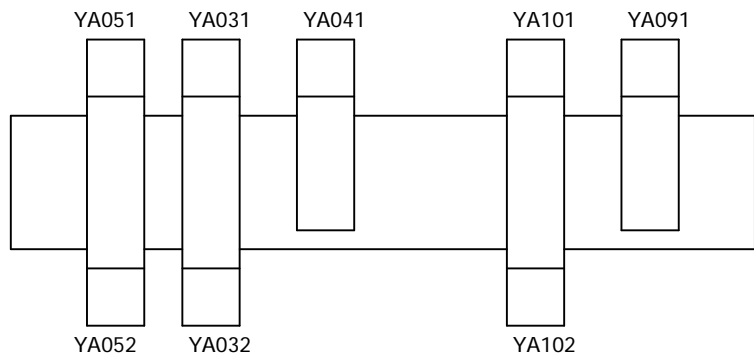


Схема расположения электромагнитов узла запирания



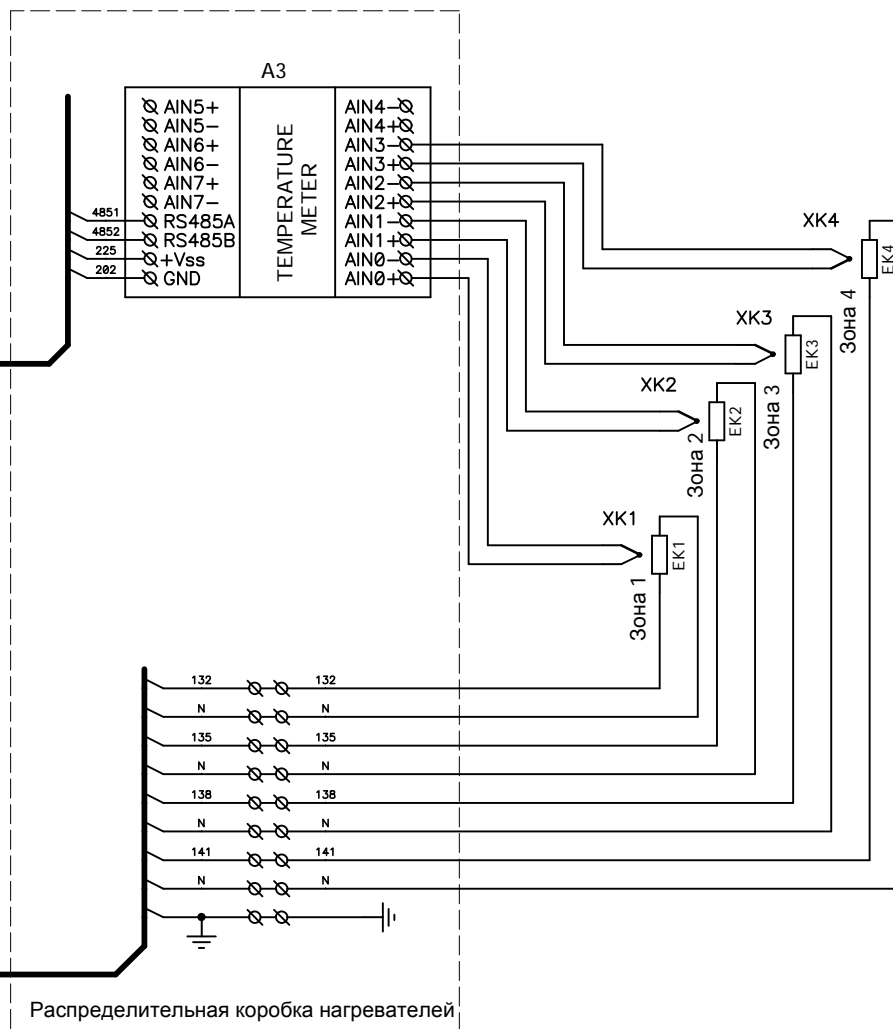
Коробка узла запирания
KuASY 260/100 (24В)

X49		Цель	Конт.
485A	a2	4851	
485B	a3	4852	
GND	c1	202	
GND	b1	202	
GND	a1	202	
+24V	a0	225	
+24V	b0	225	
+24V	c0	225	
резерв	c2		

Номера проводов кабеля X49:

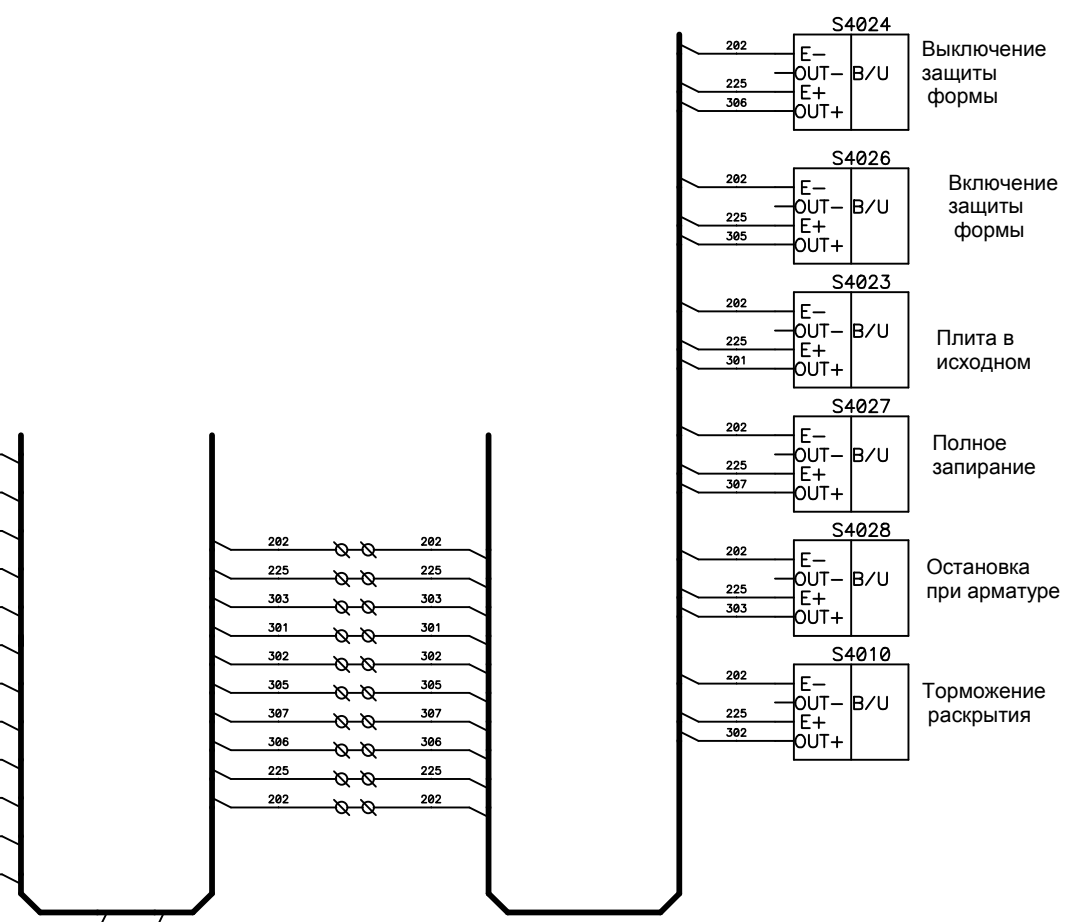
- 1 - 202 (GND)
- 2 - 225 (+24V)
- 3 - 4852 (485B)
- 4 - 4851 (485A)

X40		Цель	Конт.
ЗОНА 1	1	132	
ЗОНА 2	2	135	
ЗОНА 3	3	138	
ЗОНА 4	4	141	
	5	N	
ЗЕМЛЯ	6	N	
ЗЕМЛЯ	7	N	
ЗЕМЛЯ	8	N	
ЗЕМЛЯ	9	N	
	10		



X66

Цель	Конт.
Резерв	c4
Резерв	c5
S4023	a2
S4010	a3
S4028	a4
S4026	a5
S4024	a6
S4027	a7
GND	a1
GND	b1
GND	c1
+24V	a0
+24V	b0
+24V	c0



Номера проводов кабеля X66:

- 1 - 225 (+24В)
- 2 - 225 (+24В)
- 3 - 301 (S4023)
- 4 - 302 (S4010)
- 5 - 303 (S4028)
- 6 - 305 (S4026)
- 7 - 306 (S4024)
- 8 - 307 (S4027)
- 9 - 202 (GND)
- 10 - 202 (GND)

X64		
a	b	c
+24V 225 0	+24V 225 0	+24V 225 0
9	9	9
8	8	8
СТОП2 209 7	7	7
СТОП1 319 6	6	6
ПУСК2 319 5	5	5
ПУСК1 210 4	4	4
485B 4852 3	3	3
485A 4851 2	2	2
GND 202 1	GND 202 1	GND 202 1

X65		
a	b	c
+24V 225 0	+24V 225 0	+24V 225 0
9	9	9
8	8	8
7	7	7
6	6	6
S4050 314 5	5	5
S4048 313 4	4	СТОП2 209 4
S4053 310 3	3	B608 326 3
S4065 311 2	2	B502 308 2
GND 202 1	GND 202 1	GND 202 1

X66		
a	b	c
+24V 225 0	+24V 225 0	+24V 225 0
9	9	9
8	8	8
S4027 307 7	7	7
S4024 306 6	6	6
S4026 305 5	5	5
S4028 303 4	4	4
S4010 302 3	3	3
S4023 301 2	2	2
GND 202 1	GND 202 1	GND 202 1

X49		
a	b	c
+24V 225 0	+24V 225 0	+24V 225 0
9	9	9
8	8	8
7	7	7
6	6	6
5	5	5
4	4	4
485B 4852 3	3	3
485A 4851 2	2	2
GND 202 1	GND 202 1	GND 202 1

X59		
Y031	PE	S4001
621		330
1	GND	14
Y041	202	S4002
622		331
2	GND	15
Y051	202	GND
623		202
3	GND	16
Y032	202	+24V
624	10	225
4	GND	17
Y052	202	+24V
626	11	225
5	Y091	18
Y101	603	
601	12	19
6		
Y102		
602	13	
7	PE	20

X60		
GND	PE	GND
202		202
1		14
Y271		Y351
610	8	613
2		15
GND		Y352
202	9	614
3		16
Y272		GND
611	10	202
4		17
		Y311
	11	627
5		18
		19
6	12	
	13	
7	PE	20

X40	
PE	
ЗОНА 1 132	ЗОНА 1 N
1	6
ЗОНА 2 135	ЗОНА 2 N
2	7
ЗОНА 3 138	ЗОНА 3 N
3	8
ЗОНА 4 141	ЗОНА 4 N
4	9
5	10
PE	

Номера проводов кабеля X64:

- 1 - 202 (GND)
 - 2 - 225 (+24V)
 - 3 - 4852 (485B)
 - 4 - 4851 (485A)
 - 5 - 210 (Пуск 1)
 - 6 - 319 (Пуск 2)
 - 7 - 319 (Стоп 1)
 - 8 - 209 (Стоп 2)
- Длина провода - 1.5м

Номера проводов кабеля X66: Номера проводов кабеля X49:

- 1 - 225 (+24B)
 - 2 - 225 (+24B)
 - 3 - 301 (S4023)
 - 4 - 302 (S4010)
 - 5 - 303 (S4028)
 - 6 - 305 (S4026)
 - 7 - 306 (S4024)
 - 8 - 307 (S4027)
 - 9 - 202 (GND)
 - 10 - 202 (GND)
- Длина провода - 5.1м

Длина провода - 3,7м

