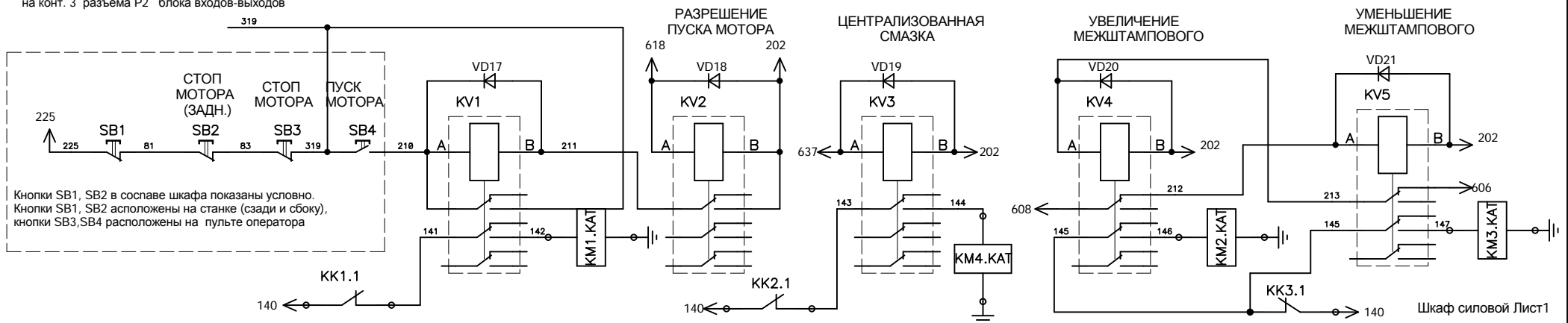
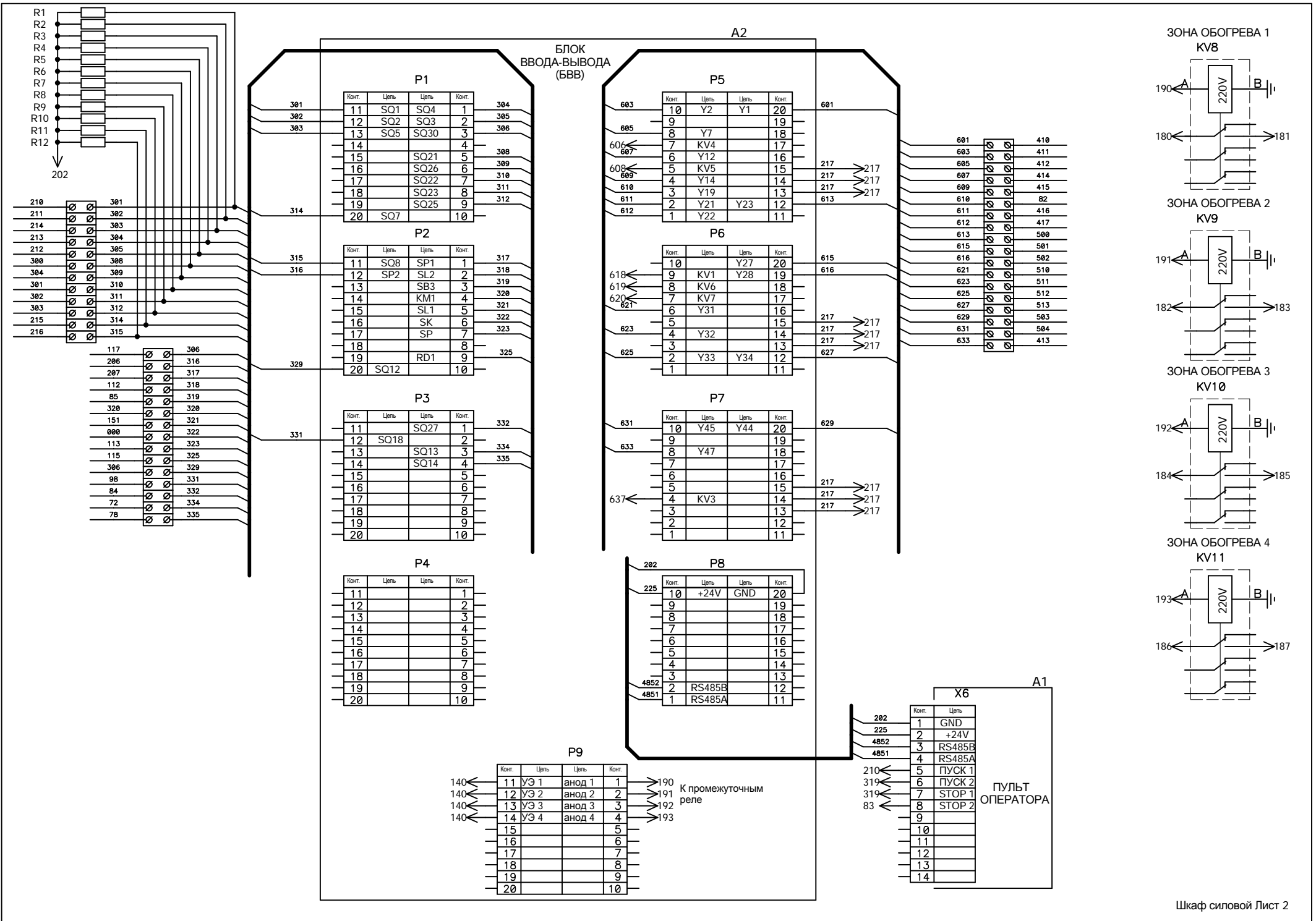


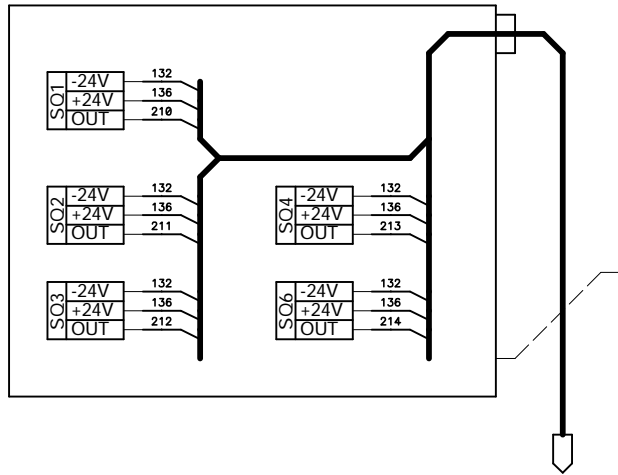
на конт. 3 разъема P2 блока входов-выходов



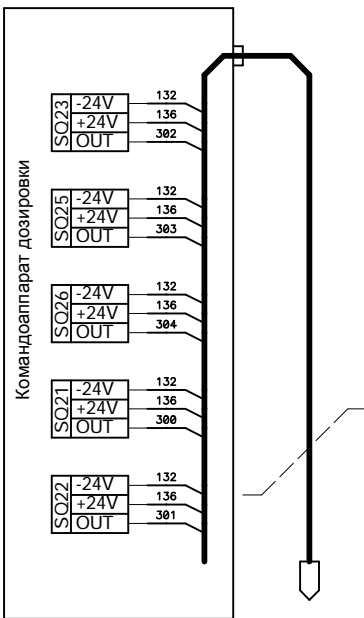
Кнопки SB1, SB2 в составе шкафа показаны условно.
 Кнопки SB1, SB2 расположены на станке (сзади и сбоку),
 кнопки SB3, SB4 расположены на пульте оператора



Командоаппарат записания

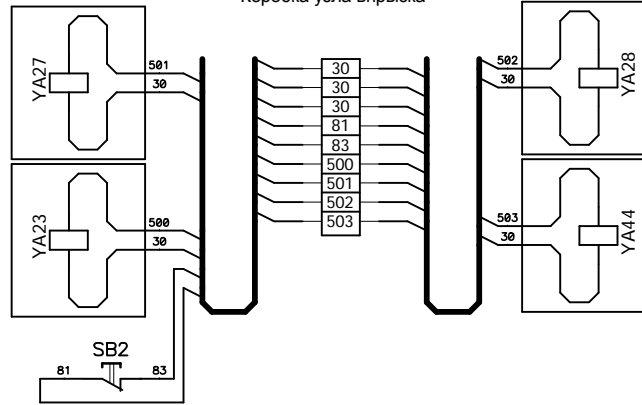


Конт	Цель	Конт	Цель
1	132	7	210
2	132	8	211
3	132	9	212
4	136	10	213
5	136	11	214
6	136	12	rez

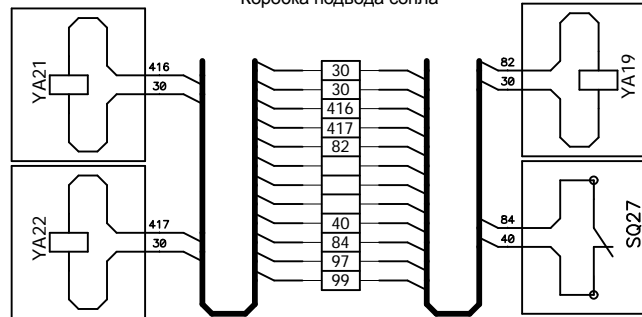


Конт	Цель	Конт	Цель
1	132	7	rez
2	132	8	300
3	132	9	301
4	136	10	302
5	136	11	303
6	136	12	304

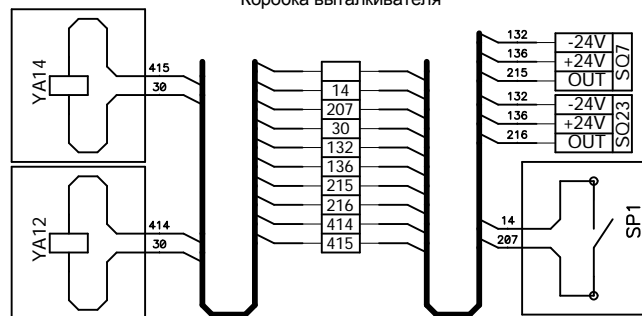
Коробка узла впрыска



Коробка подвода сопла

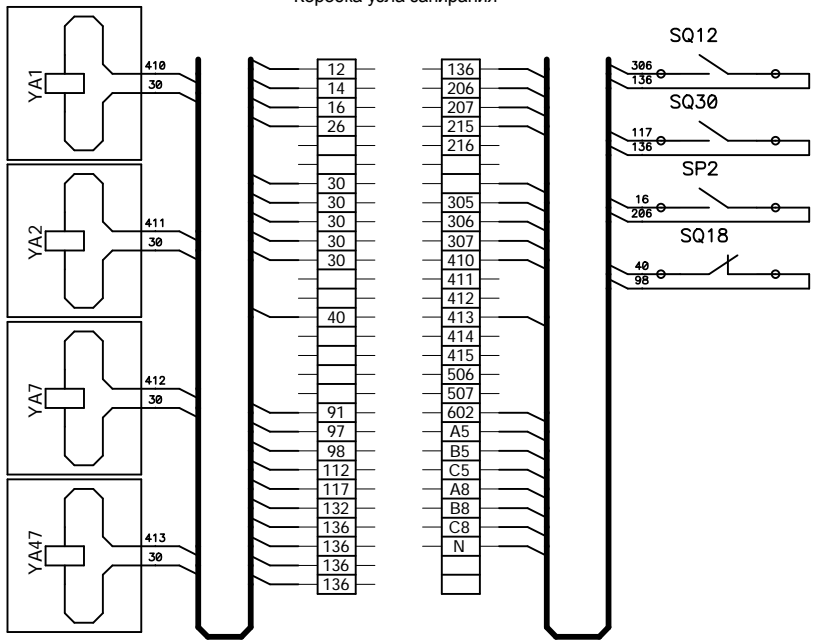


Коробка выталкивателя

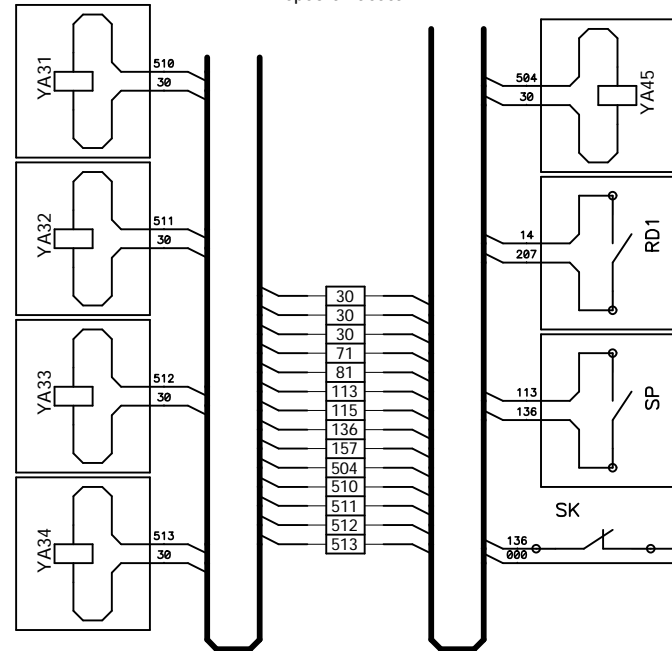


Командоаппараты и распределительные коробки

Коробка узла запирания



Коробка насоса



Коробка распределительная основная

