

к измерителю температуры
(находится в шкафу обогрева
материального цилиндра)

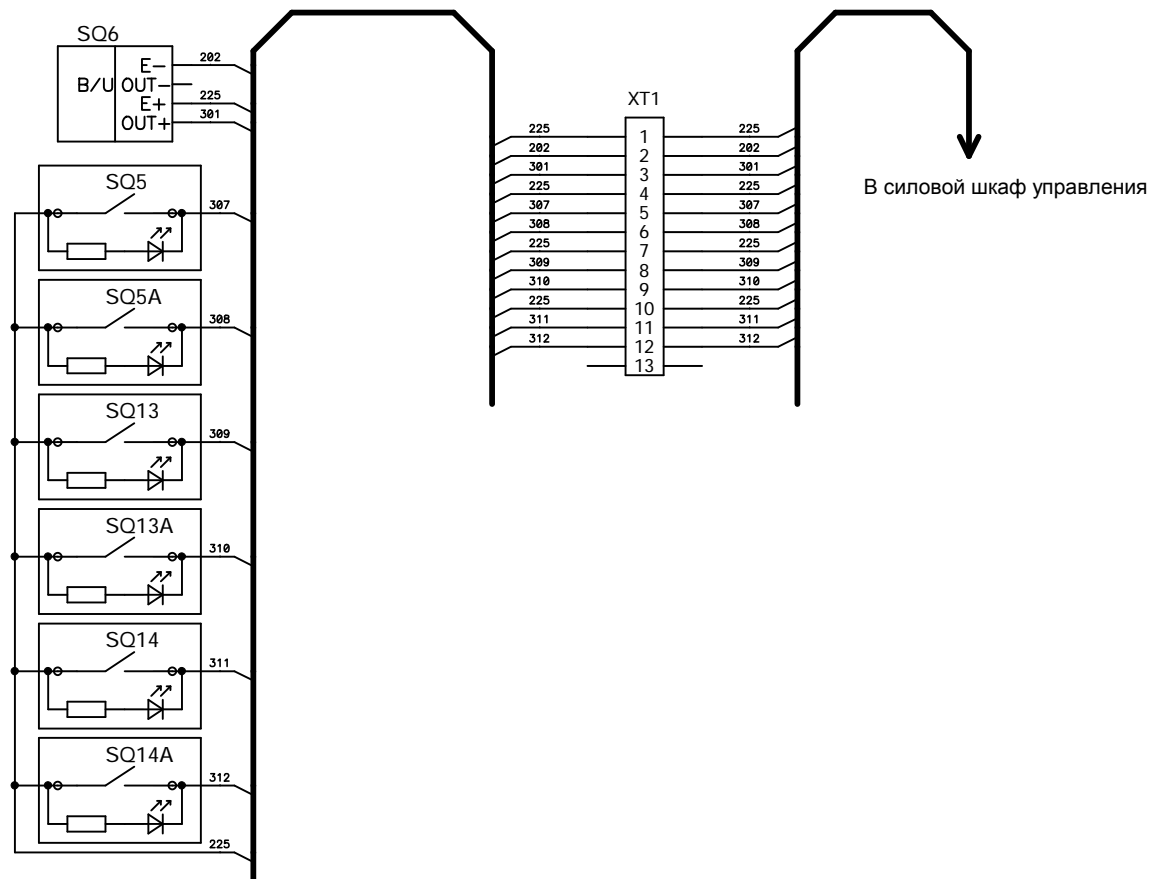
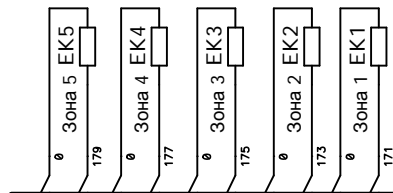
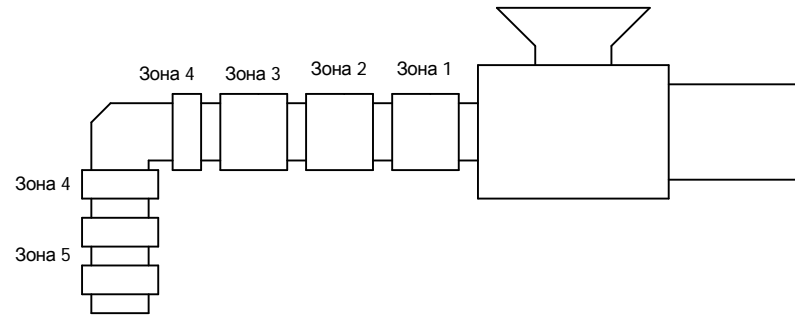


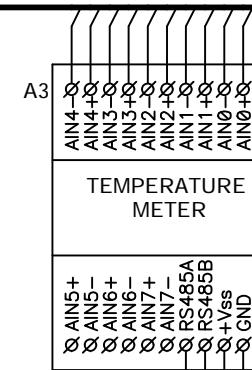
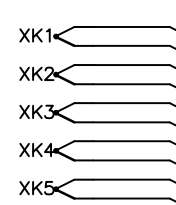
Схема расположения зон обогрева материально цилиндра



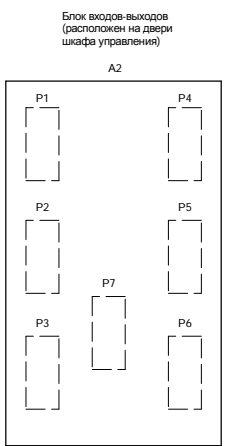
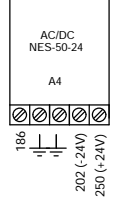
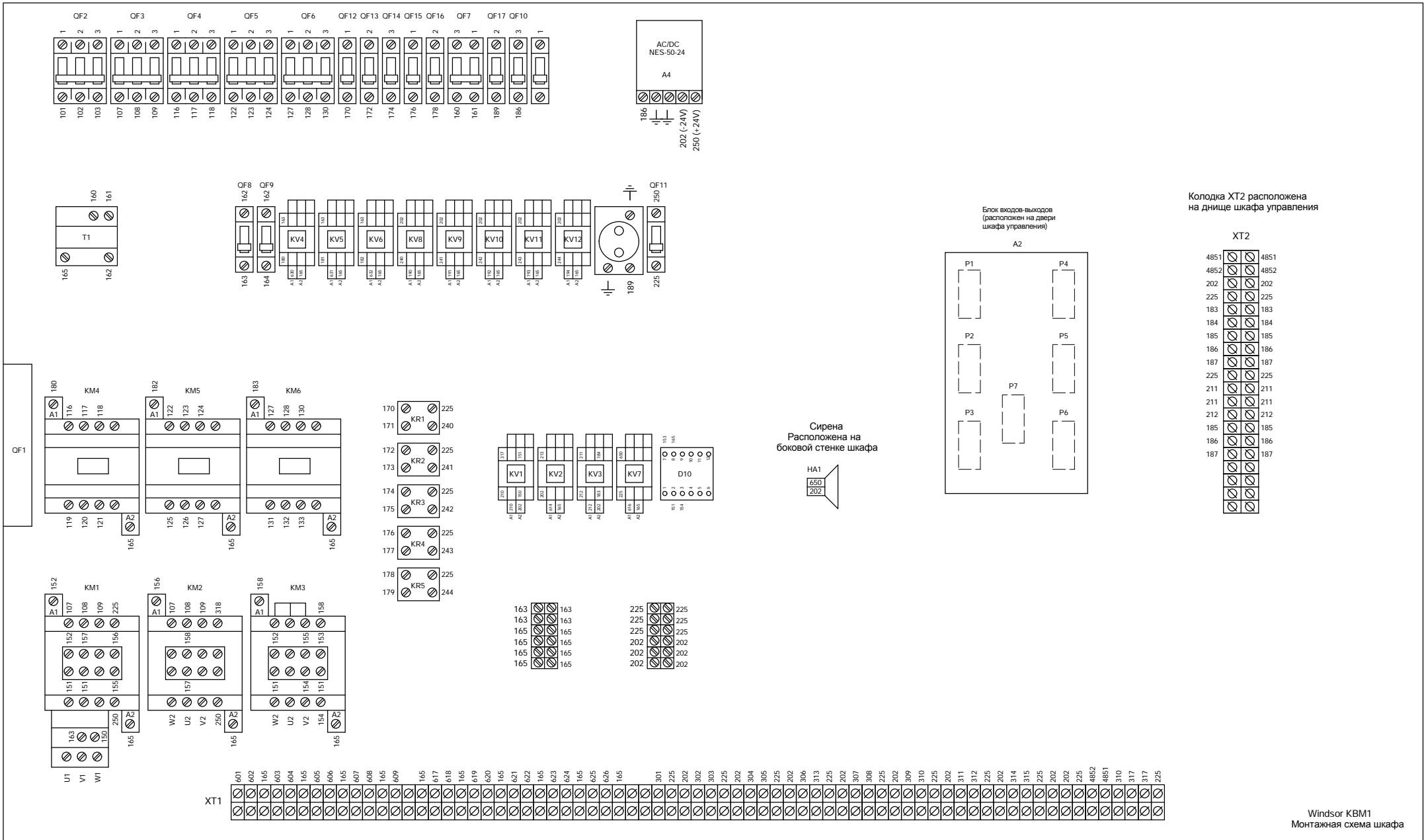
ХТ1

Конт.	Цель	Конт.
171	1 Зона 1	171
0	2 Зона 1	0
173	3 Зона 2	173
0	4 Зона 2	0
175	5 Зона 3	175
0	6 Зона 3	0
177	7 Зона 4	177
0	8 Зона 4	0
179	9 Зона 5	179
0	10 Зона 5	0

В силовой шкаф управления



В силовой шкаф управления



Колodka XT2 расположена на днище шкафа управления

