

X23

Цель	Конт.	202
202	1	202
202	2	202
202	3	202
226	4	202
227	5	232
232	6	232
233	7	233
234	8	234
235	9	235
225	10	225
225	11	225
225	12	225

X22

Цель	Конт.	225
225	1	225
225	2	225
225	3	225
229	4	229
231	5	231
236	6	236
237	7	237
238	8	238
238	9	238
202	12	202
202	13	202
202	14	202

X21

Цель	Конт.	225
225	1	225
202	2	202
228	3	228
230	4	230

X4

Цель	Конт.	225
225	15	225
213	16	213
225	18	225
218	19	218
419	31	419
420	32	420
422	34	422
225	35	225
225	36	225
225	43	225
430	44	430

БЛОК
ВВОДА-ВЫВОДА
(БВВ)

Конт.	Цель	Цель	Конт.
11	SQ8	SQ1	1
12	SQ7	SQ9	2
13	SQ10	SQ2	3
14			4
15		SQ5	5
16		SQ11	6
17		SQ3	7
18		SQ6	8
19		SQ12	9
20	SQ4	SQ13	10

Конт.	Цель	Цель	Конт.
11			1
12			2
13	SB2		3
14	KM1		4
15	SL		5
16	SK		6
17			7
18			8
19			9
20			10

Конт.	Цель	Цель	Конт.
11		SQ32	1
12	SQ31	SQ33	2
13		SQ34	3
14		SQ35	4
15			5
16			6
17			7
18			8
19			9
20			10

Конт.	Цель	Цель	Конт.
11			1
12			2
13			3
14			4
15			5
16			6
17			7
18			8
19			9
20			10

К симисторам

Конт.	Цель	Цель	Конт.
11	УЭ 1	анод 1	1
12	УЭ 2	анод 2	2
13	УЭ 3	анод 3	3
14	УЭ 4	анод 4	4
15			5
16			6
17			7
18			8
19			9
20			10

К симисторам

Конт.	Цель	Цель	Конт.
131			131
135			135
139			139
143			143

A2

Конт.	Цель	Цель	Конт.
10		YA1	20
9		YA2	19
8			18
7			17
6			16
5			15
4			14
3	YA3		13
2	YA4	YA6	12
1	YA5	YA12	11

Конт.	Цель	Цель	Конт.
10		YA14	20
9	620	YA10	19
8			18
7	621		17
6	YA8		16
5	YA9		15
4	YA13		14
3	YA28		13
2	YA31	YA33	12
1	YA32	YA34	11

Конт.	Цель	Цель	Конт.
10		YA35	20
9		YA36	19
8			18
7			17
6			16
5			15
4			14
3			13
2			12
1			11

Конт.	Цель	Цель	Конт.
10	+24V	GND	20
9			19
8			18
7			17
6			16
5			15
4			14
3			13
2	RS485B		12
1	RS485A		11

P9

Конт.	Цель	Цель	Конт.
132			132
136			136
140			140
144			144

X26

Конт.	Цель	202
1		202
2		202
3		202
4		202
5		
6	603	603
7	604	604
8	608	608
9	609	609
10	610	610
11	613	613
12	614	614
13	707	707
14		

X27

Конт.	Цель	202
1		202
2		202
3		202
4		202
5		202
6	605	605
7	606	606
8	612	612
9	701	701
10	702	702
11	703	703
12	704	704
13	705	705
14	706	706

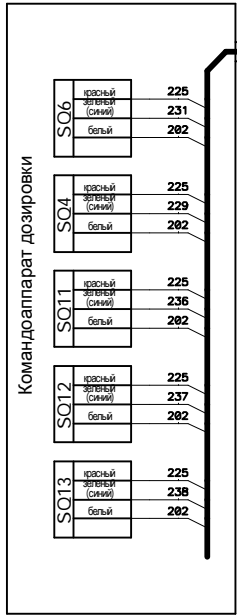
X19

Конт.	Цель	Конт.	Цель
1	202	7	221
2	225	8	219
3	4852	9	225
4	4851	10	423
5	222	11	
6	221	12	

X6 A4

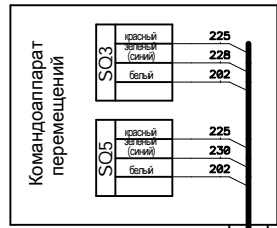
Конт.	Цель
1	GND
2	+24V
3	RS485B
4	RS485A
5	ПУСК 1
6	ПУСК 2
7	STOP 1
8	STOP 2
9	
10	
11	
12	
13	
14	

ПУЛЬТ
ОПЕРАТОРА



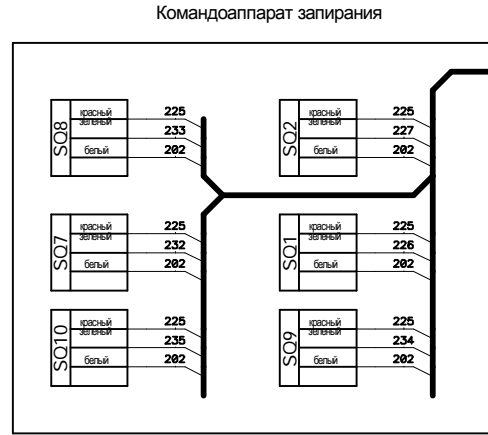
X22

Конт	Цель	Конт	Цель
1	225	8	237
2	225	9	238
3	225	10	
4		11	
5	229	12	202
6	231	13	202
7	236	14	202



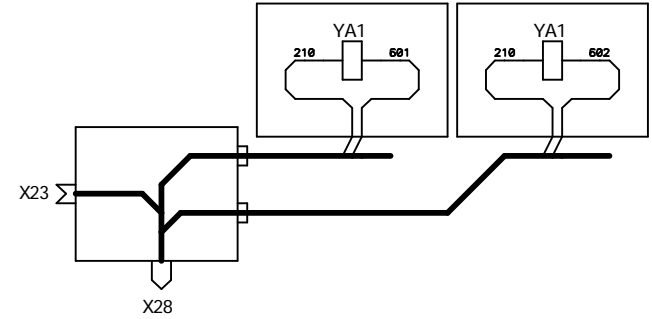
X21

Конт	Цель
1	225
2	202
3	228
4	230



X23

Конт	Цель	Конт	Цель
1	202	7	233
2	202	8	234
3	202	9	235
4	226	10	225
5	227	11	225
6	232	12	225



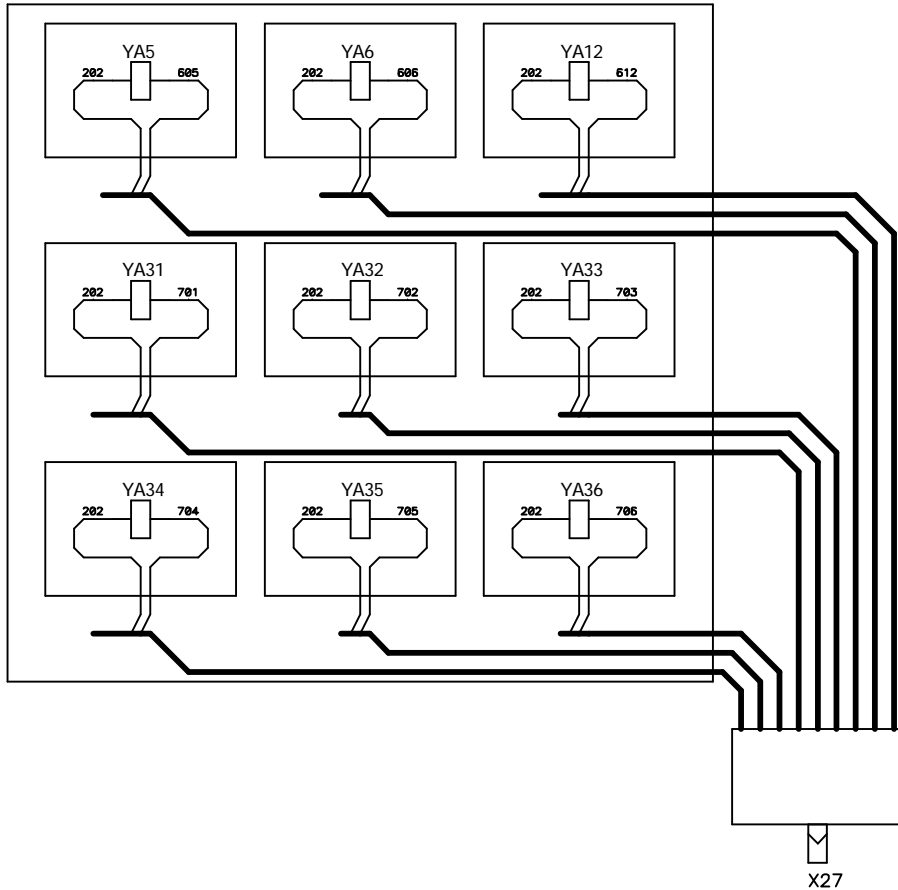
X23

Конт	Цель	Конт	Цель
1	202	7	233
2	202	8	234
3	202	9	235
4	226	10	225
5	227	11	225
6	232	12	225

X28

Конт	Цель	Конт	Цель
1	202	8	234
2	202	9	235
3	202	10	210
4	226	11	601
5	227	12	602
6	232	13	225
7	233	14	225

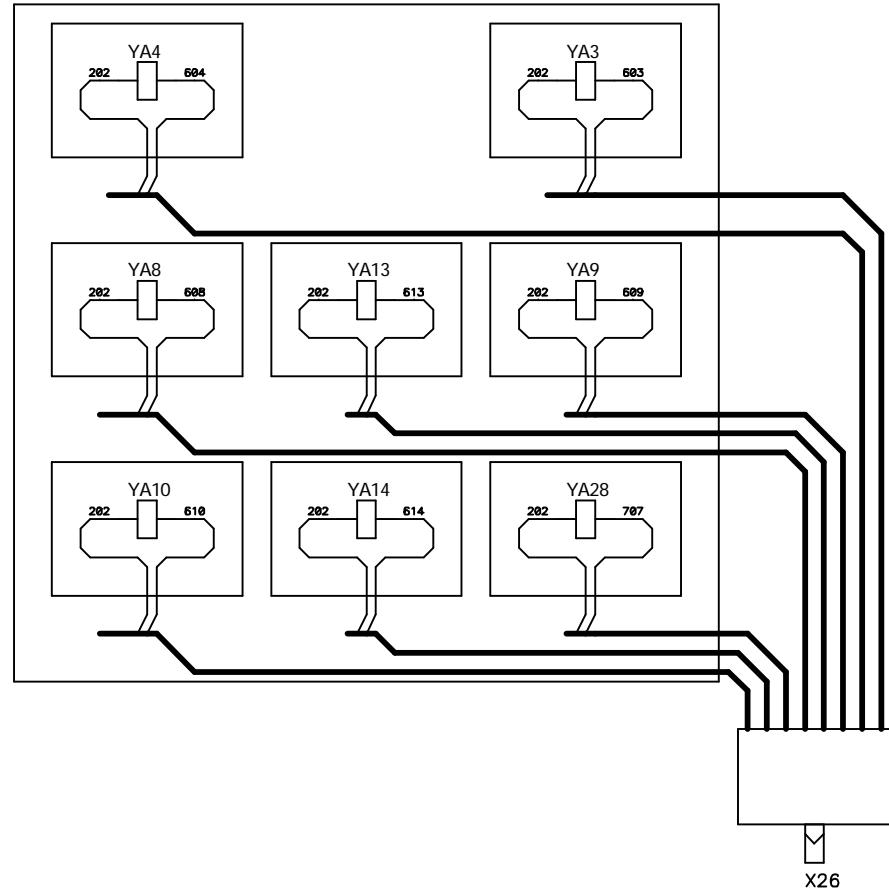
Панель впрыска



X27

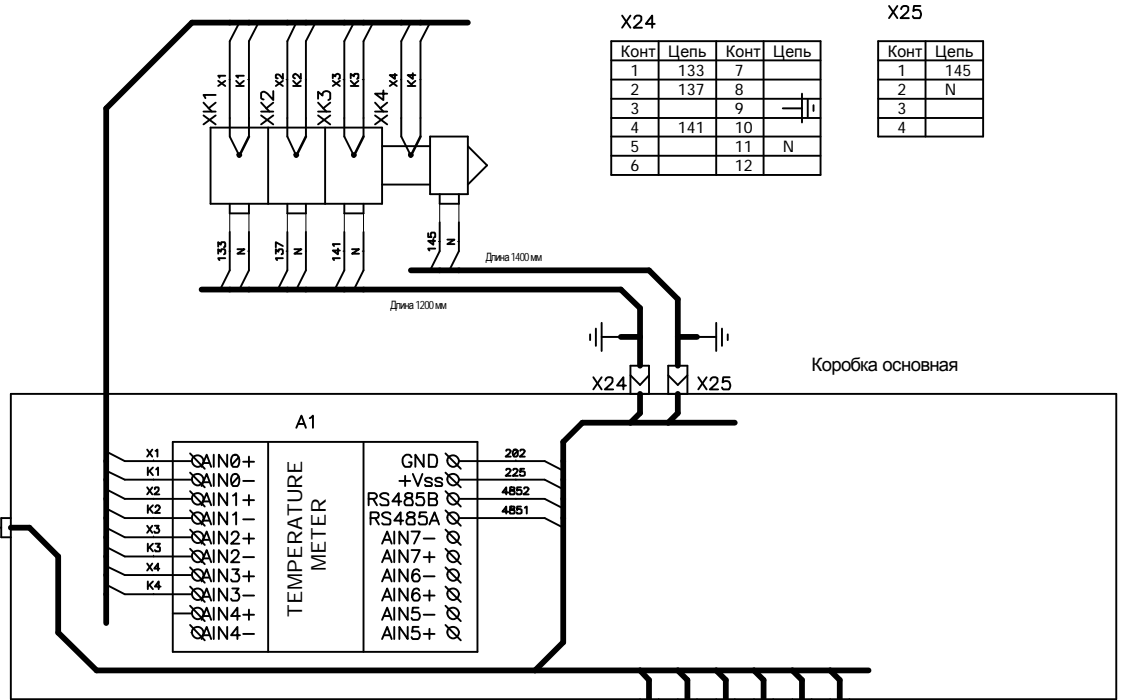
Конт	Цель	Конт	Цель
1	202	8	612
2	202	9	701
3	202	10	702
4	202	11	703
5	202	12	704
6	605	13	705
7	606	14	706

Панель управления



X26

Конт	Цель	Конт	Цель
1	202	8	608
2	202	9	609
3	202	10	610
4	202	11	613
5		12	614
6	603	13	707
7	604	14	



X24

Конт	Цель	Конт	Цель
1	133	7	
2	137	8	
3		9	
4	141	10	
5		11	N
6		12	

X25

Конт	Цель
1	145
2	N
3	
4	

Конт	Цель	Конт	Цель	Конт	Цель	Конт	Цель	Конт	Цель
1	225	11		21	133	31	419	41	
2	202	12		22	137	32	420	42	
3	4851	13	202	23	141	33		43	225
4	4852	14	210	24	145	34	422	44	430
5	225	15	225	25	N	35	225	45	
6	708	16	213	26		36	225	46	
7		17		27		37		47	
8		18	225	28		38		48	
9		19	218	29		39		49	
10		20	219	30		40		50	

Состояния концевых выключателей SQ31, SQ32 показаны при закрытых ограждениях формы. Состояния концевых выключателей SQ33, SQ34 показаны при закрытых ограждениях рычагов