

**БЛОК
ВВОДА-ВЫВОДА
(БВВ)**

A2

X64

Цепь	Конт.
S4010	a6
S4009	a5
S4011	a2
S4023	a3
S4026	a7
S4008	a4
Резерв	c3
Резерв	c4
-15V	a1
-15V	b1
-15V	c1
+15V	a0
+15V	b0
+15V	c0

X65

Цепь	Конт.
S4053	a3
S4048	a5
S4050	a6
B502	b2
S4065	a4
S4052	a2
Резерв	c3
Резерв	c4
-15V	a1
-15V	b1
-15V	c1
+15V	a0
+15V	b0
+15V	c0

X66

Цепь	Конт.
S4001	a6
S4002	b5
Резерв	a7
S4033	a2
S4024	a3
-15V	a1
-15V	b1
-15V	c1
+15V	a0
+15V	b0
+15V	c0

X67

Цепь	Конт.
S4076	c2
S4021	a2
-15V	a1
-15V	b1
-15V	c1
+15V	a0
+15V	b0
+15V	c0

P1

Конт.	Цепь	Цепь	Конт.
11	S4023	S4008	1
12	S4010	S4026	2
13	S4009	S4024	3
14		S4011	4
15		S4033	5
16		S4021	6
17			7
18		S4052	8
19		S4053	9
20	B502	S4065	10

P2

Конт.	Цепь	Цепь	Конт.
11	S4048		1
12	S4050		2
13		STOP	3
14		KM2	4
15			5
16		KM7	6
17			7
18			8
19		B601	9
20			10

P3

Конт.	Цепь	Цепь	Конт.
11	S4001	S4076	1
12	S4002		2
13			3
14			4
15			5
16			6
17			7
18			8
19			9
20			10

P4

Конт.	Цепь	Цепь	Конт.
11			1
12			2
13			3
14			4
15			5
16			6
17			7
18			8
19			9
20			10

P9

Конт.	Цепь	Цепь	Конт.
11	УЭ 1	анод 1	1
12	УЭ 2	анод 2	2
13	УЭ 3	анод 3	3
14	УЭ 4	анод 4	4
15			5
16			6
17			7
18			8
19			9
20			10

К симисторам

P5

Конт.	Цепь	Цепь	Конт.
10		Y101	20
9		Y102	19
8	Y111		18
7			17
6			16
5		217	15
4	Y271	217	14
3	Y272	217	13
2		Y282	12
1	Y281	Y311	11

P6

Конт.	Цепь	Цепь	Конт.
10		Y321	20
9	KV1		19
8			18
7	KV5		17
6	Y021		16
5		217	15
4		217	14
3		217	13
2	Y022		12
1			11

P7

Конт.	Цепь	Цепь	Конт.
10		KV4	20
9			19
8	KV5		18
7			17
6	Y481		16
5		217	15
4	Y482	217	14
3		217	13
2			12
1			11

P8

Конт.	Цепь	Цепь	Конт.
10	+24V	GND	20
9			19
8			18
7			17
6			16
5			15
4			14
3			13
2	RS485B		12
1	RS485A		11

P9

Конт.	Цепь	Цепь	Конт.
11	УЭ 1	анод 1	1
12	УЭ 2	анод 2	2
13	УЭ 3	анод 3	3
14	УЭ 4	анод 4	4
15			5
16			6
17			7
18			8
19			9
20			10

150
153 К симисторам
155
159

X59.1

Конт.	Цепь
1	Y021
2	202
3	Y022
4	202
5	Y481
6	202
7	B601.1
8	B601.2
9	
10	
11	
12	Y482
13	202
14	
15	
16	
17	
18	
19	
20	
В	ЗЕМЛЯ

X60

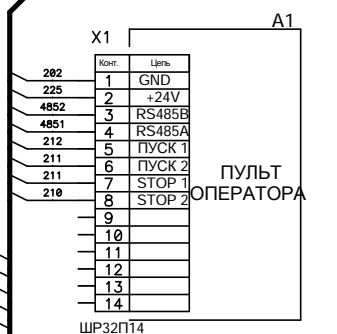
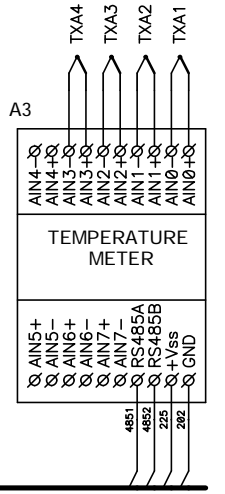
Конт.	Цепь
1	Y271
2	202
3	Y272
4	202
5	Y281
6	202
7	Y282
8	202
9	Y321
10	202
11	Y311
12	202
13	
14	
15	
16	
17	
18	
19	
20	
В	ЗЕМЛЯ

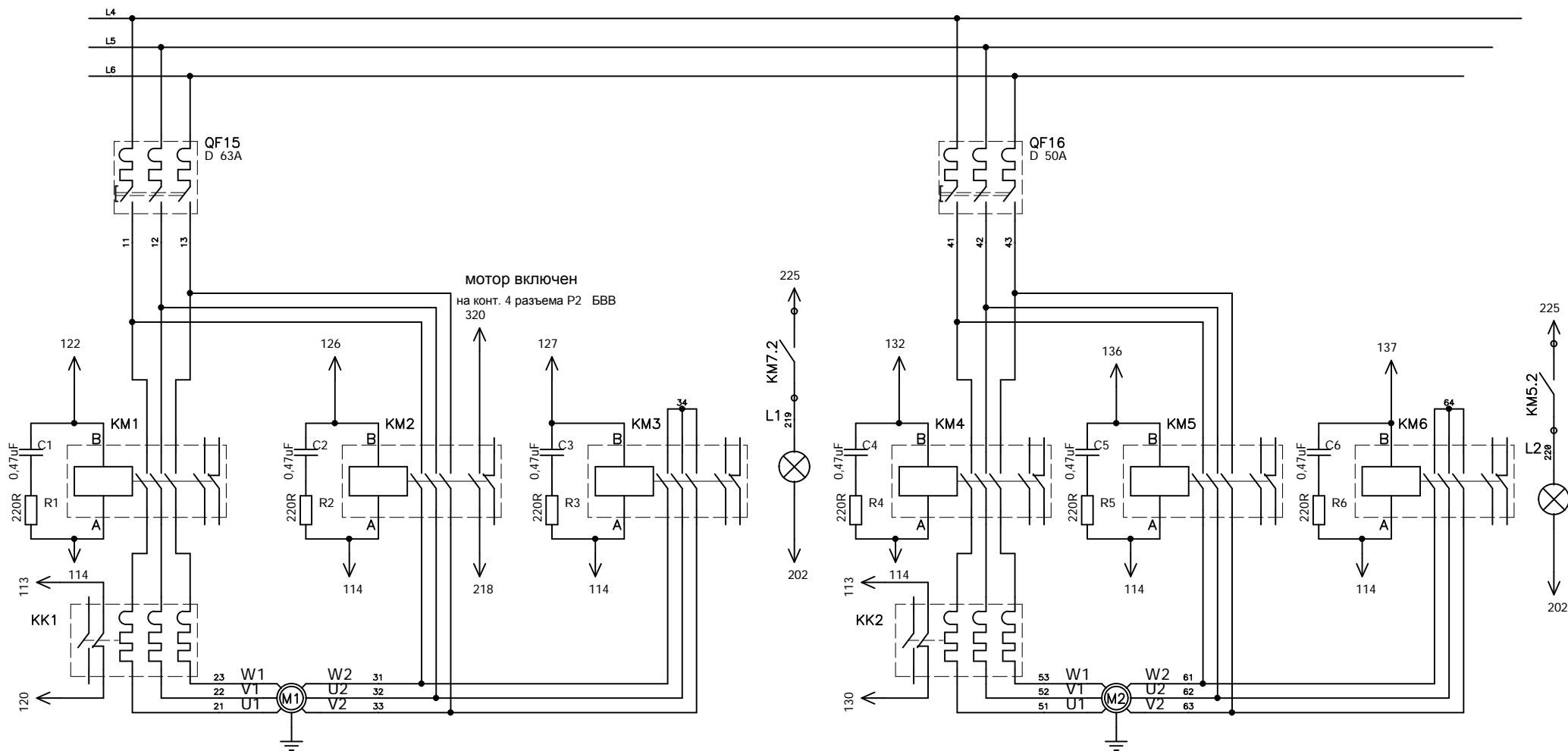
X61

Конт.	Цепь
1	Y101
2	202
3	Y102
4	202
5	Y111
6	202
7	
8	
9	
10	
11	
12	
13	
14	Y331
15	Y332
16	
17	
18	
19	
20	
В	ЗЕМЛЯ

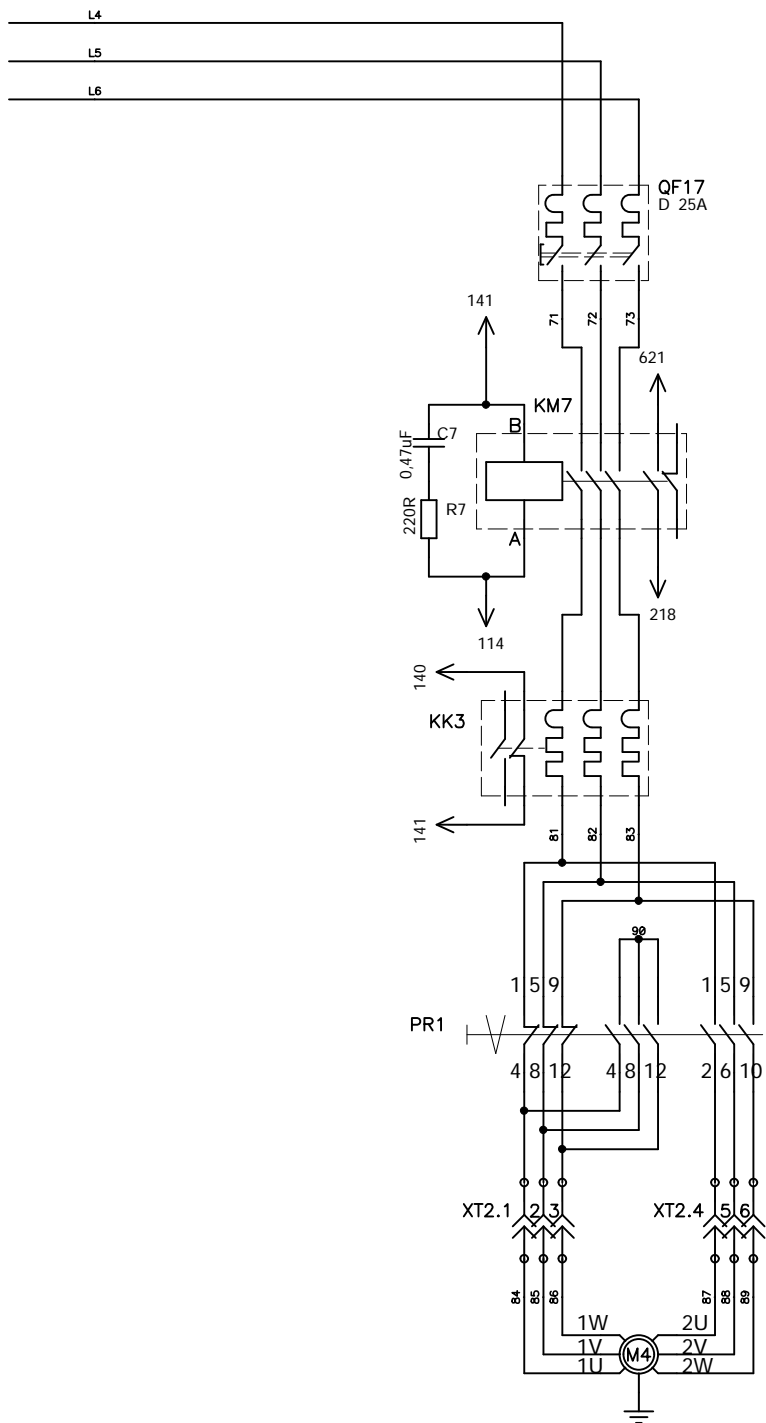
X72

Цепь	Конт.
225	a0
202	a1
4851	a9
4852	a8
212	a7
211	a6
211	a5
210	a4
Резерв	a2
Резерв	c2
Резерв	c9





ДВИГАТЕЛЬ ОСНОВНОЙ И ДОПОЛНИТЕЛЬНЫЙ
 КуASY 1400/250 магниты 24В

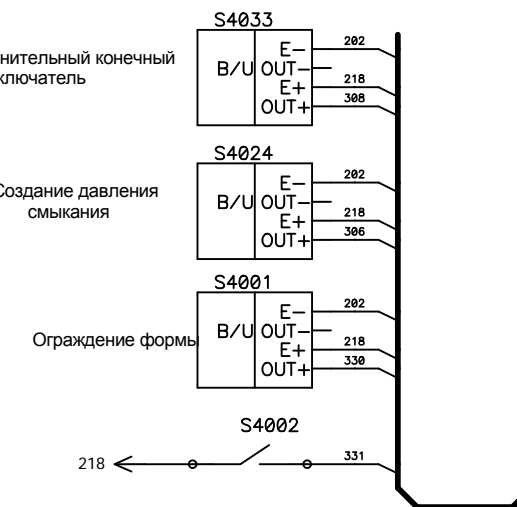
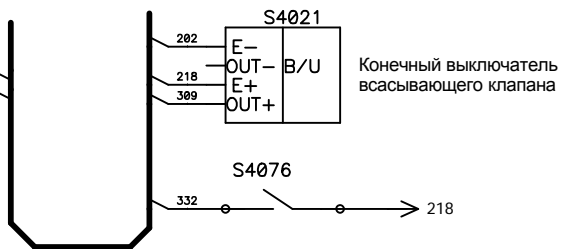
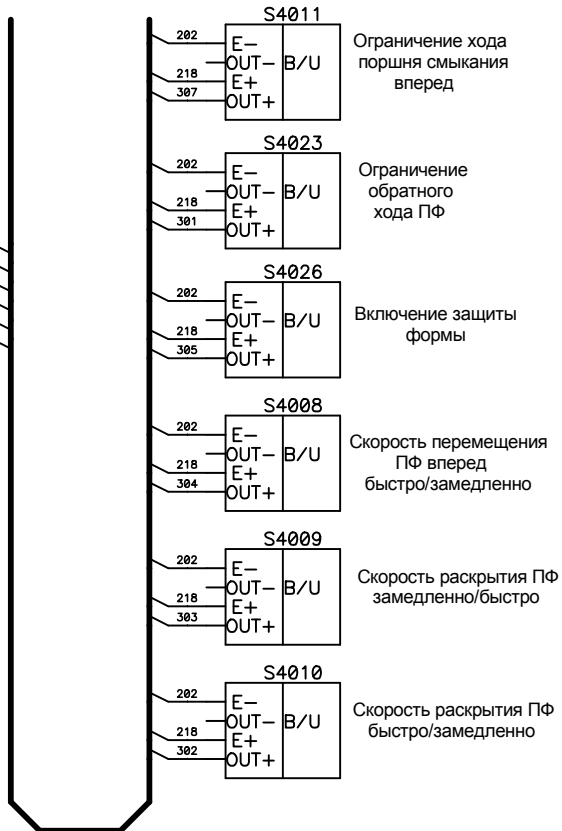


ДВИГАТЕЛЬ ЗАГРУЗКИ
 КиASY 1400/250
 магниты 24В

X64			X65			X66			X67			X72			X73			X74			X75			X76			X58			X59.1			X60			X61					
a	b	c	a	b	c	a	b	c	a	b	c	a	b	c	a	b	c	a	b	c	a	b	c	a	b	c	a	b	c	a	b	c	Y021	PE		Y271	PE		Y101	PE	Y331
+15V 218	+15V 218	+15V 218	+15V 218	+15V 218	+15V 218	+15V 218	+15V 218	+15V 218	+15V 218	+15V 218	+15V 218	+24V 225	+24V 225	+24V 225													621	B601.1		609	Y282		601		140						
0	0	0	0	0	0	0	0	0	0	0	0	0	0	0	0	0	0	0	0	0	0	0	0	0	0	0	0	0	0	1	14		1	14		1		14			
9	9	9	9	9	9	9	9	9	9	9	9	9	9	9	9	9	9	9	9	9	9	9	9	9	9	9	9	9	9	2	8		2	8		2	8	Y331			
8	8	8	8	8	8	8	8	8	8	8	8	8	8	8	8	8	8	8	8	8	8	8	8	8	8	8	8	8	8	3	15		3	15		3	15	Y332			
S4026 305	7	7	S4088 7	7	7	7	7	7	7	7	7	7	7	7	7	7	7	7	7	7	7	7	7	7	7	7	7	7	7	2	9		2	9		2	9	119			
S4010 302	6	6	S4050 316	6	6	S4001 330	6	6	6	6	6	6	6	6	6	6	6	6	6	6	6	6	6	6	6	6	6	6	6	3	16		3	16		3	16	141			
S4009 303	5	5	S4048 315	5	5	S4002 331	5	5	5	5	5	5	5	5	5	5	5	5	5	5	5	5	5	5	5	5	5	5	5	4	17		4	17		4	17	16			
S4008 304	4	4	S4065 313	4	4	S4024 306	4	4	4	4	4	4	4	4	4	4	4	4	4	4	4	4	4	4	4	4	4	4	4	5	18		5	18		5	18	17			
S4023 301	3	3	S4053 312	B502 314	3	3	3	3	3	S4021 309	2	2	S4076 332	2	2	2	2	2	2	2	2	2	2	2	2	2	2	2	2	2	6	19		6	19		6	19	18		
S4011 307	2	2	S4052 311	B502 218	2	2	S4033 308	2	2	2	2	2	2	2	2	2	2	2	2	2	2	2	2	2	2	2	2	2	2	2	7	20		7	20		7	20	19		
GND 202	GND 202	GND 202	GND 202	GND 202	GND 202	GND 202	GND 202	GND 202	GND 202	GND 202	GND 202	GND 202	GND 202	GND 202	GND 202	GND 202	GND 202	GND 202	GND 202	GND 202	GND 202	GND 202	GND 202	GND 202	GND 202	GND 202	B601.1 325	PE	20	Y282 613	PE	20	Y111 202	PE	20						
1	1	1	1	1	1	1	1	1	1	1	1	1	1	1	1	1	1	1	1	1	1	1	1	1	1	1	1	13		13	20		13	20	20						

X64		
№ пров.	Цепь	Конт.
6	S4010	a6
7	S4009	a5
10	S4011	a2
9	S4023	a3
5	S4026	a7
8	S4008	a4
11	Резерв	c3
ж/з	Резерв	c4
3,4	-15V	a1
3,4	-15V	b1
3,4	-15V	c1
1,2	+15V	a0
1,2	+15V	b0
1,2	+15V	c0

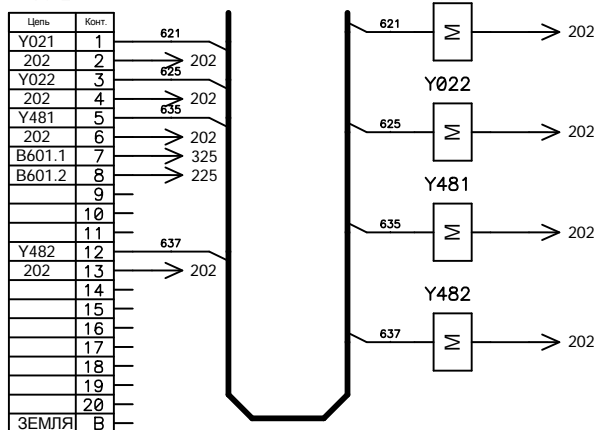
X67		
Цепь	Конт.	№ пров.
син	S4076	c2
ж/з	S4021	a2
-15V	a1	202
-15V	b1	202
-15V	c1	202
+15V	a0	218
+15V	b0	218
+15V	c0	218



X65		
Конт.	Цепь	№ пров.
a3	S4053	3
a5	S4048	ж/з
a6	S4050	ж/з
b2	B502	син
a4	S4065	5
a2	S4052	4
c3	Резерв	6
c4	Резерв	ж/з
a1	-15V	син,2
b1	-15V	син,2
c1	-15V	син,2
a0	+15V	кор,1
b0	+15V	кор,1
c0	+15V	кор,1

X66		
Конт.	Цепь	№ пров.
a6	S4001	черн
b5	S4002	ж/з
a2	S4033	черн
a3	S4024	ж/з
a1	-15V	син
b1	-15V	син
c1	-15V	син
a0	+15V	кор
b0	+15V	кор
c0	+15V	кор

X59.2



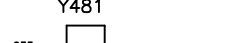
Y021



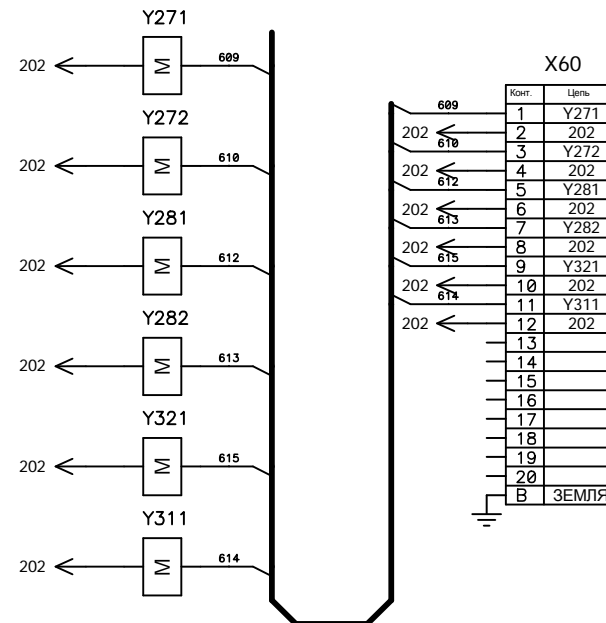
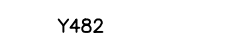
Y022



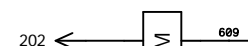
Y481



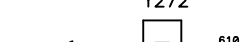
Y482



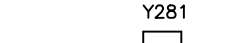
Y271



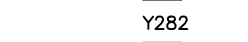
Y272



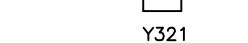
Y281



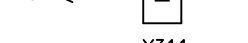
Y282



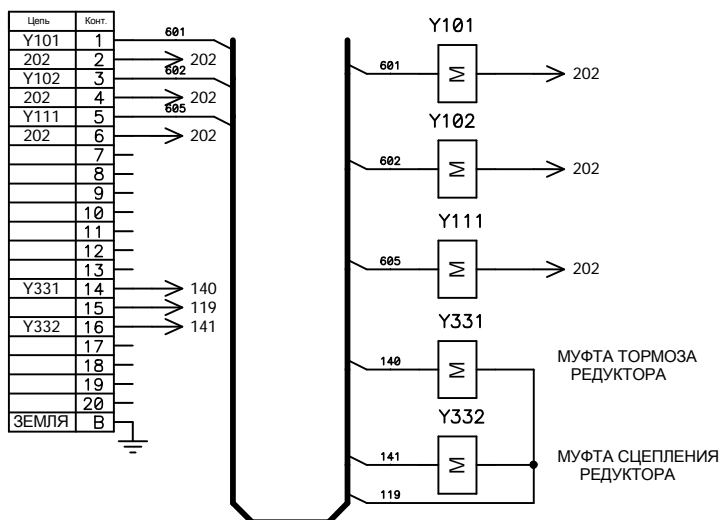
Y321



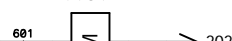
Y311



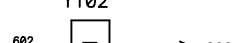
X61



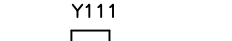
Y101



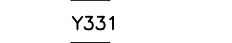
Y102



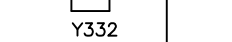
Y111



Y331

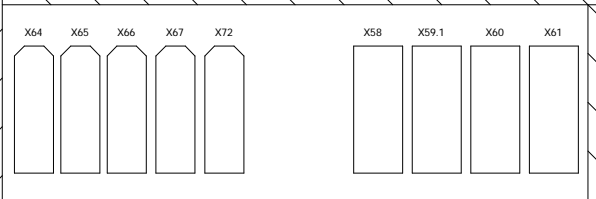
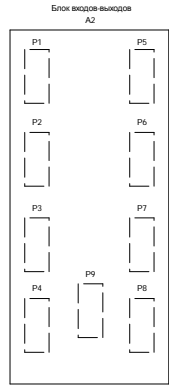
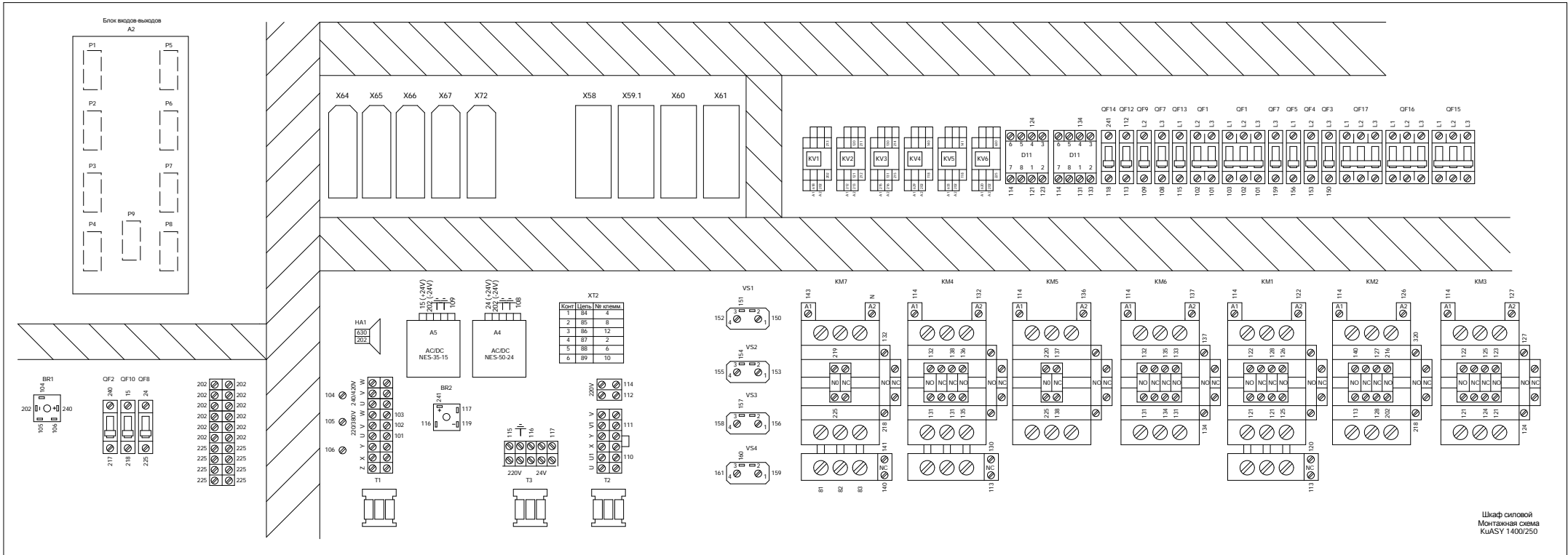


Y332



МУФТА ТОРМОЗА
РЕДУКТОРА

МУФТА СЦЕПЛЕНИЯ
РЕДУКТОРА



Конт.	Цепь	№ клемм
2	85	8
3	86	12
4	87	2
5	88	4
6	89	10