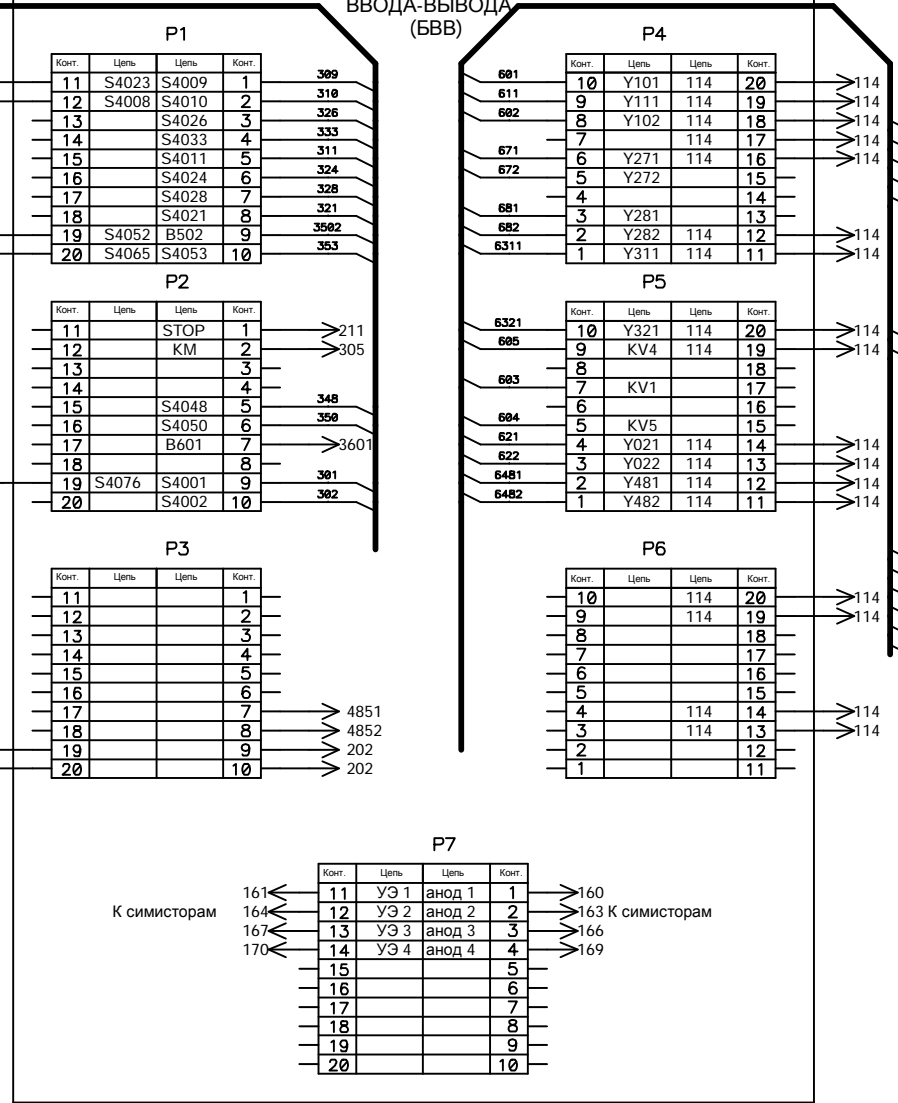


A2

БЛОК
ВВОДА-ВЫВОДА
(БВВ)



X64

Цепь	Конт.
S4010	a9
S4009	a8
S4011	c9
S4023	c8
S4026	c7
S4008	c6
Резерв	a6
Резерв	a5
-24V	a1
-24V	b1
-24V	c1
+24V	a0
+24V	b0
+24V	c0

X67

Цепь	Конт.
S4053	a9
S4048	a8
S4050	a7
B502	c9
S4065	c8
S4052	c7
Резерв	a6
Резерв	a5
-24V	a1
-24V	b1
-24V	c1
+24V	a0
+24V	b0
+24V	c0

X65

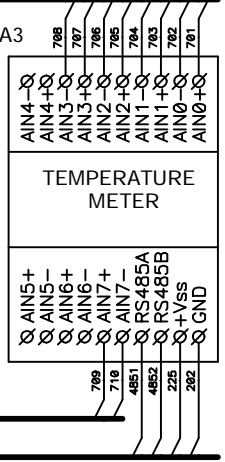
Цепь	Конт.
S4001	a9
S4002	a8
Резерв	c6
210 (стоп)	a6
S4033	c9
S4024	c8
S4021	c7
Резерв	c5
-24V	a1
-24V	b1
-24V	c1
+24V	a0
+24V	b0
+24V	c0

P7

Конт.	Цепь	Цепь	Конт.
11	УЭ 1	анод 1	1
12	УЭ 2	анод 2	2
13	УЭ 3	анод 3	3
14	УЭ 4	анод 4	4
15			5
16			6
17			7
18			8
19			9
20			10

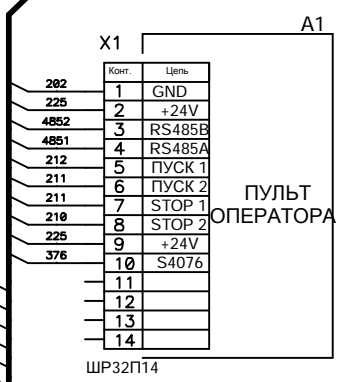
X66

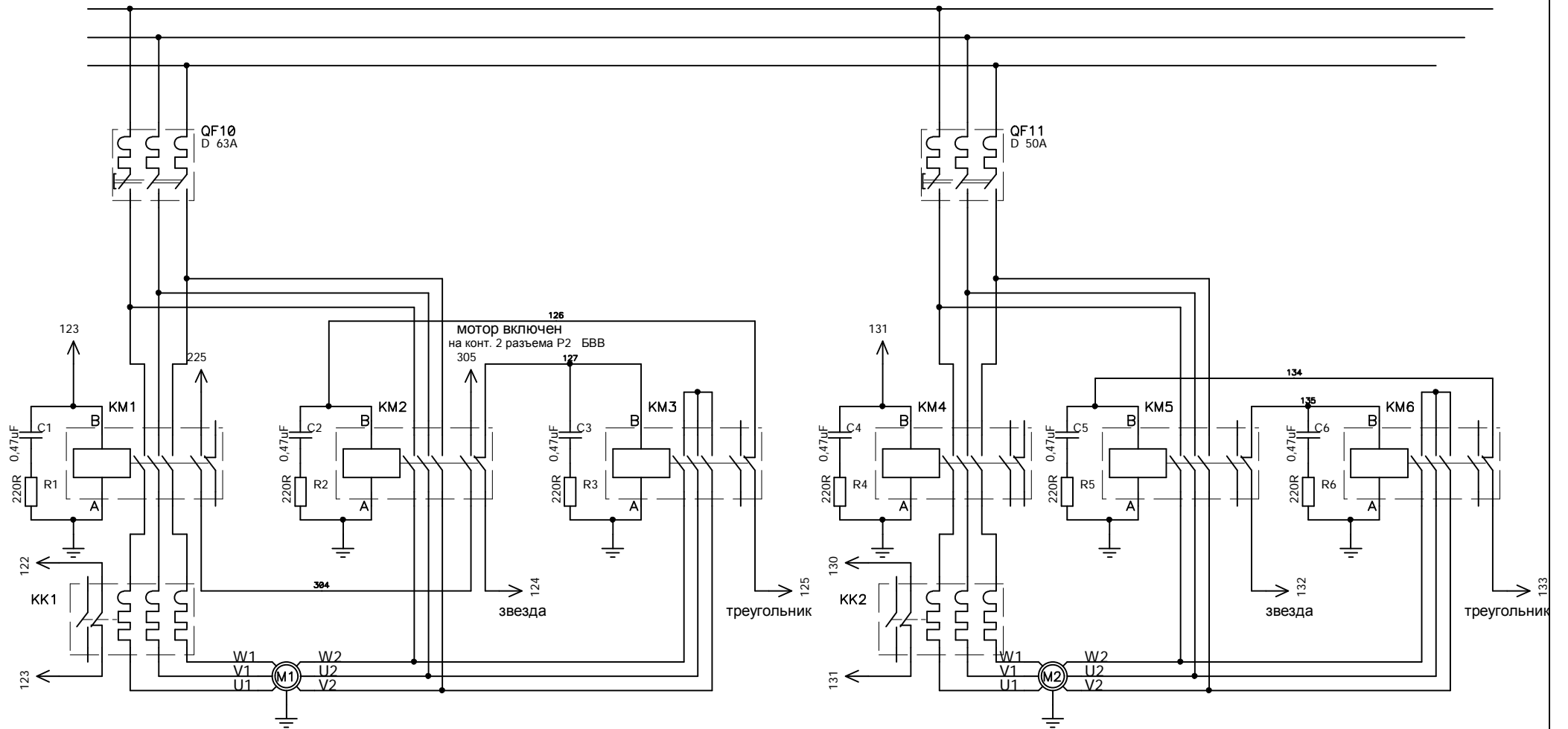
Конт.	Цепь
701	a9
702	a8
703	a7
704	a6
705	a5
706	a4
707	a3
708	a2
709	c9
710	c8
	a0
	b0
	c0



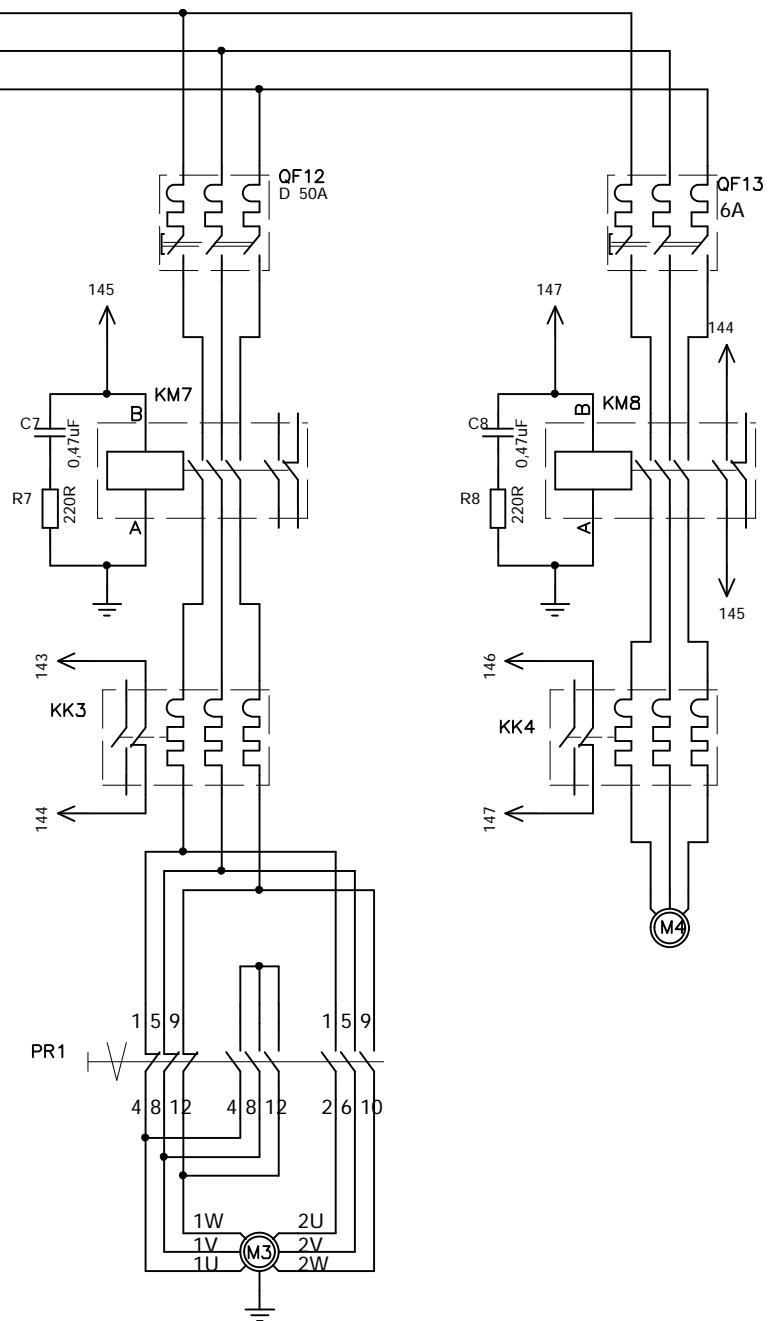
X60.1

Цепь	Конт.
225	1
202	2
4851	3
4852	4
212	5
211	6
211	7
210	14
S4076	15
225	16
Резерв	17
Резерв	18
Резерв	19





ДВИГАТЕЛЬ ОСНОВНОЙ И ДОПОЛНИТЕЛЬНЫЙ
KuASY 630/160



ДВИГАТЕЛЬ ЗАГРУЗКИ
KuASY 630/160