

**БЛОК
ВВОДА-ВЫВОДА
(БВВ)**

A2

X64

Цепь	Конт.
S4010	a6
S4009	a5
S4011	a2
S4023	a3
S4026	a7
S4008	a4
Резерв	c3
Резерв	c4
-15V	a1
-15V	b1
-15V	c1
+15V	a0
+15V	b0
+15V	c0

X65

Цепь	Конт.
S4053	a3
S4048	a5
S4050	a6
B502	b2
S4065	a4
S4052	a2
Резерв	c3
Резерв	c4
-15V	a1
-15V	b1
-15V	c1
+15V	a0
+15V	b0
+15V	c0

X66

Цепь	Конт.
S4001	a6
S4002	b5
Резерв	a7
S4033	a2
S4024	a3
-15V	a1
-15V	b1
-15V	c1
+15V	a0
+15V	b0
+15V	c0

X67

Цепь	Конт.
S4076	c2
S4021	a2
-15V	a1
-15V	b1
-15V	c1
+15V	a0
+15V	b0
+15V	c0

P1

Конт.	Цепь	Цепь	Конт.
11	S4023	S4010	1
12	S4008	S4026	2
13	S4009	S4033	3
14		S4011	4
15		S4024	5
16		S4028	6
17		S4021	7
18		B502	8
19		S4053	9
20	S4065	S4052	10

P2

Конт.	Цепь	Цепь	Конт.
11	S4048		1
12	S4050		2
13		STOP	3
14		KM2	4
15			5
16			6
17			7
18			8
19		B601	9
20			10

P3

Конт.	Цепь	Цепь	Конт.
11	S4001	S4076	1
12	S4002		2
13			3
14			4
15			5
16			6
17			7
18			8
19			9
20			10

P4

Конт.	Цепь	Цепь	Конт.
11			1
12			2
13			3
14			4
15			5
16			6
17			7
18			8
19			9
20			10

P9

Конт.	Цепь	Цепь	Конт.
11	УЭ 1	анод 1	1
12	УЭ 2	анод 2	2
13	УЭ 3	анод 3	3
14	УЭ 4	анод 4	4
15			5
16			6
17			7
18			8
19			9
20			10

К симисторам

P5

Конт.	Цепь	Цепь	Конт.
10	Y102	Y101	20
9			19
8	Y111		18
7			17
6			16
5	Y271	217	15
4		217	14
3	Y272	217	13
2			12
1	Y281	Y282	11

P6

Конт.	Цепь	Цепь	Конт.
10	KV4	S4048	20
9	KV1	Y311	19
8			18
7	KV5		17
6	Y321		16
5		217	15
4	Y021	217	14
3		217	13
2	Y022	Y481	12
1			11

P7

Конт.	Цепь	Цепь	Конт.
10		Y482	20
9			19
8			18
7			17
6			16
5		217	15
4		217	14
3		217	13
2			12
1			11

P8

Конт.	Цепь	Цепь	Конт.
10	+24V	GND	20
9			19
8			18
7			17
6			16
5			15
4			14
3			13
2	RS485B		12
1	RS485A		11

P9

Конт.	Цепь	Цепь	Конт.
11	УЭ 1	анод 1	1
12	УЭ 2	анод 2	2
13	УЭ 3	анод 3	3
14	УЭ 4	анод 4	4
15			5
16			6
17			7
18			8
19			9
20			10

151
154
156
160

150
153 К симисторам
155
159

X59.1

Конт.	Цепь
1	Y021
2	202
3	Y022
4	202
5	Y481
6	202
7	B601.1
8	B601.2
9	
10	
11	
12	Y482
13	202
14	
15	
16	
17	
18	
19	
20	
В	ЗЕМЛЯ

X60

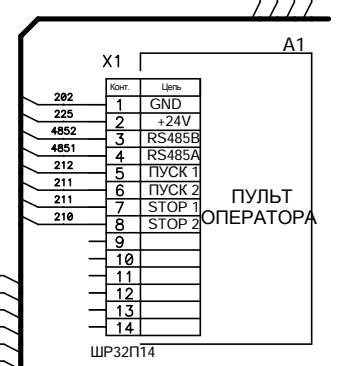
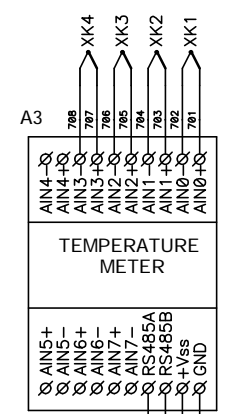
Конт.	Цепь
1	Y271
2	202
3	Y272
4	202
5	Y281
6	202
7	Y282
8	202
9	Y321
10	202
11	Y311
12	202
13	
14	
15	
16	
17	
18	
19	
20	
В	ЗЕМЛЯ

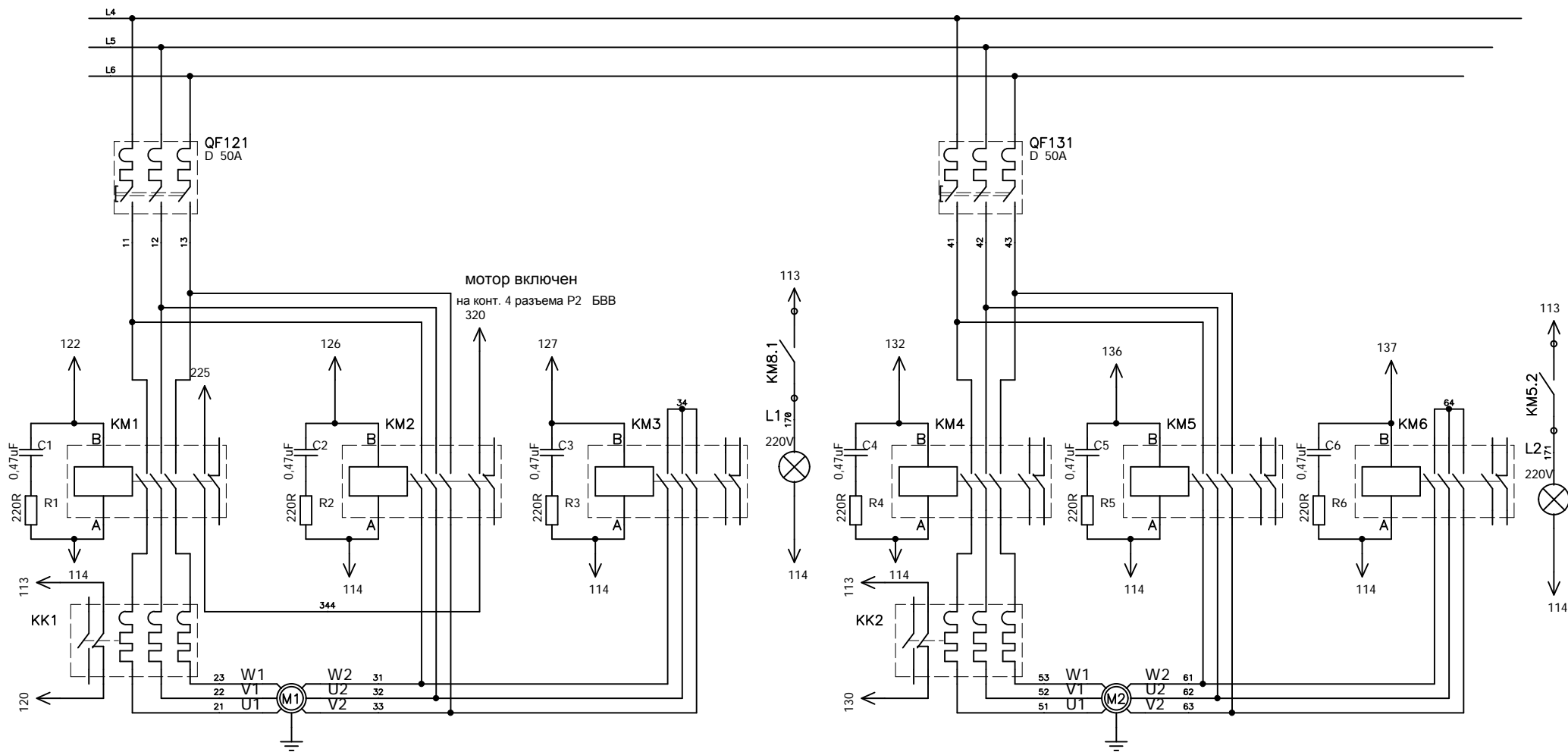
X61

Конт.	Цепь
1	Y101
2	202
3	Y102
4	202
5	Y111
6	202
7	
8	
9	
10	
11	
12	
13	
14	
15	
16	
17	
18	
19	
20	
В	ЗЕМЛЯ

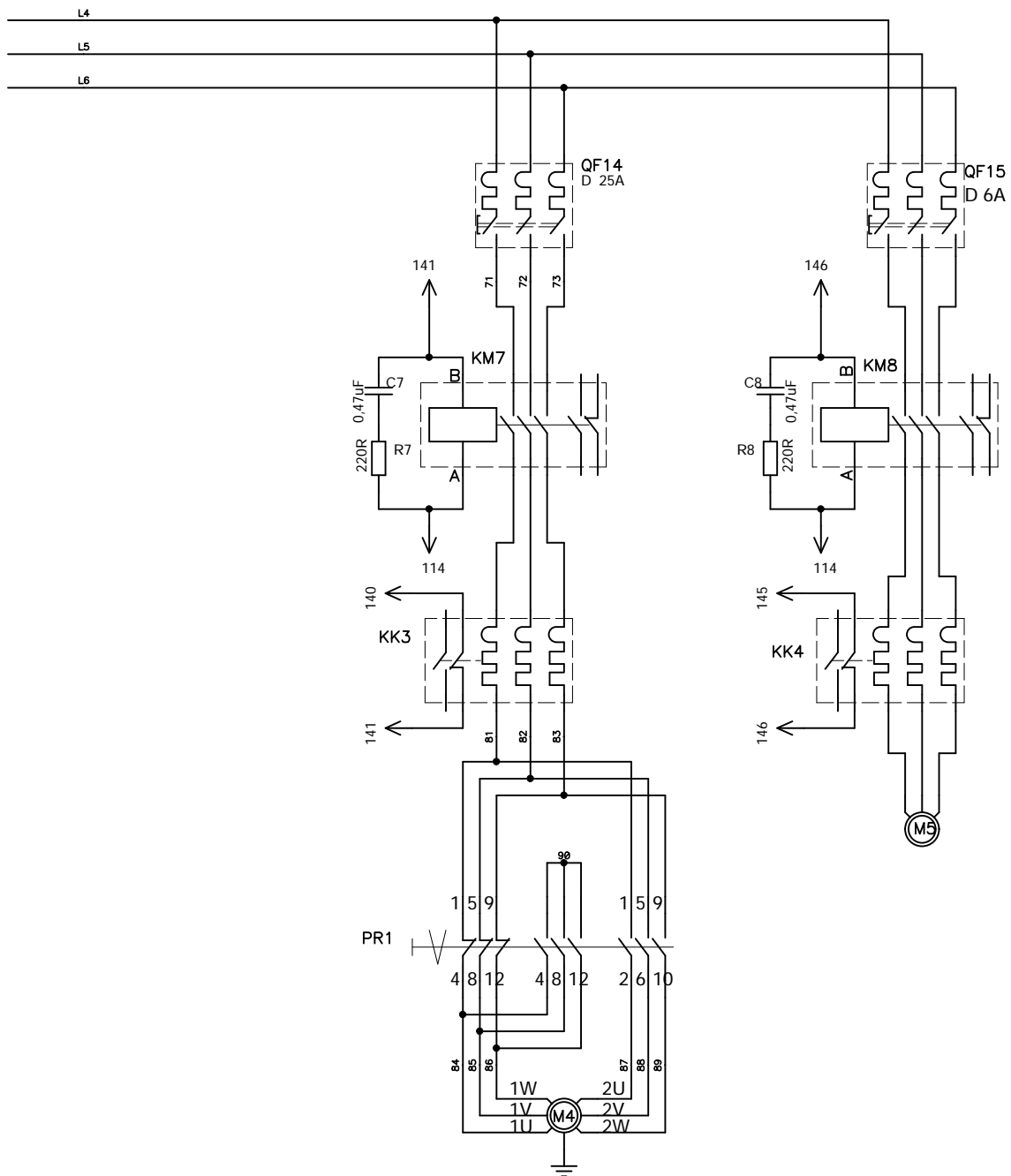
X72

Цепь	Конт.
225	a0
202	a1
4851	a9
4852	a8
212	a7
211	a6
211	a5
210	a4
Резерв	a2
Резерв	c2
Резерв	c9





ДВИГАТЕЛЬ ОСНОВНОЙ И ДОПОЛНИТЕЛЬНЫЙ
 КиASY 630/160
 магниты 24В



ДВИГАТЕЛЬ ЗАГРУЗКИ
 ДВИГАТЕЛЬ ОХЛАЖДЕНИЯ
 КиASY 630/160
 магниты 24В

X64			X65			X66			X67			X72			X73			X74			X75			X76			X58			X59.1			X60			X61					
a	b	c	a	b	c	a	b	c	a	b	c	a	b	c	a	b	c	a	b	c	a	b	c	a	b	c	a	b	c	a	b	c	Y021	PE		Y271	PE		Y101	PE	
+15V 218	+15V 218	+15V 218	+15V 218	+15V 218	+15V 218	+15V 218	+15V 218	+15V 218	+15V 218	+15V 218	+15V 218	+24V 225	+24V 225	+24V 225																Y021 623	B601.1 218	14	Y271 608	Y282 202	14	Y101 601		14			
0	0	0	0	0	0	0	0	0	0	0	0	0	0	0	0	0	0	0	0	0	0	0	0	0	0	0	0	0	0	1			1			1					
9	9	9	9	9	9	9	9	9	9	9	9	9	9	9	9	9	9	9	9	9	9	9	9	9	9	9	9	9	9	202	8	8	202	8	8	202	8	8			
S4028 309	8	8	8	8	8	8	8	8	8	8	8	8	8	8	8	8	8	8	8	8	8	8	8	8	8	8	8	8	8	2		15	2		15	2		15			
S4026 305	7	7	S4088 7	7	7	7	7	7	7	7	7	SB3.1 212	7	7	7	7	7	7	7	7	7	7	7	7	7	7	7	7	7	Y022 625	9	16	Y272 610	621 9	16	Y102 603	9	16			
S4010 304	6	6	S4050 316	6	6	S4001 330	6	6	6	6	6	SB3.2 211	6	6	6	6	6	6	6	6	6	6	6	6	6	6	6	6	6	3		16	Y022 202	10	16	Y272 202	10	16	Y102 202	10	16
S4009 303	5	5	S4048 315	5	5	S4002 331	5	5	5	5	5	SB2.1 211	5	5	5	5	5	5	5	5	5	5	5	5	5	5	5	5	5	4		17	4		17	4		17			
S4008 302	4	4	S4065 314	4	4	4	4	4	4	4	4	SB2.2 210	4	4	4	4	4	4	4	4	4	4	4	4	4	4	4	4	4	Y481 627	11	18	Y281 612	11	18	Y111 605	11	18			
S4023 301	3	3	S4053 312	B502 311	3	S4024 308	3	3	3	3	3	S4021 310	3	3	3	3	3	3	3	3	3	3	3	3	3	3	3	3	3	5	Y482 629	18	5	Y311 202	18	5	Y311 202	18			
S4011 307	2	2	S4052 313	B502 225	2	S4033 306	2	2	S4021 310	S4076 332	2	2	2	2	2	2	2	2	2	2	2	2	2	2	2	2	2	2	6	Y482 629	19	6	Y311 202	19	6	Y311 202	19				
GND 202	GND 202	GND 202	GND 202	GND 202	GND 202	GND 202	GND 202	GND 202	GND 202	GND 202	GND 202	GND 202	GND 202	GND 202	GND 202	GND 202	GND 202	GND 202	GND 202	GND 202	GND 202	GND 202	GND 202	GND 202	GND 202	GND 202	B601.1 325	PE 13	20	B601.1 325	PE 13	20	B601.1 325	PE 13	20						
1	1	1	1	1	1	1	1	1	1	1	1	1	1	1	1	1	1	1	1	1	1	1	1	1	1	1	1	1	1	7	20	20	7	20	20	7	20	20			

Кабель X64, номера проводов: 1, 2 - +15В (218); 3, 4 - минус 15В (202); 5 - S4026 (305); 6 - S4010 (304); 7 - S4009 (303); 8 - S4008 (302); 9 - S4023 (301); 10 - S4011 (307).
 Кабель X65, номера проводов: 1 - +15В (218); 2 - минус 15В (202); 3 - S4053 (312); 4 - S4052 (313); 5 - S4065 (314).
 Кабель X66, цвета проводов: Провод ПВС 4x0,75: коричневый - +15В (218); синий - минус 15В (202); черный - S4033 (306); ж/з - S4024 (308); черный - S4001 (330); ж/з - S4002 (331).
 Кабель X67, цвета проводов: Провод ПВС 3x0,75: коричневый - +15В (218); синий - минус 15В (202); ж/з - S4021 (310); ж/з - S4021 (310); ж/з - S4024 (308); ж/з - S4021 (310); ж/з - S4002 (331).

